

62710010, 62710011 Elektromos tetőklíma specifikáció és telepítési útmutató



(Manuális vezérlővel a DC 12V-os változat)

Technikai adatok

Típus :	62710010, 62710011
Feszültség :	DC12V/DC24V (DC11~DC16V/DC18~DC30V)
Hűtési kapacitás :	2000W/6820BTU 27/19.5 °C külső 35 °C
Teljesítmény felvétel :	300~650W (Intelligens frekvenciaváltás)
Kompresszor :	Elektromos kompresszor, 18CC Inverteres
Telepítés:	Hátfalra szerelhető kondenzátor; a vízszintes telepítés opcionális
Kondenzátor kialakítás :	Rézcső és alumínium bordázat
Légszállítás :	600m ³ /h
Kezelő egység :	Digitális vezérlő, távirányítóval
Hűtőközeg :	R134A, 550g
Elpárologtató mérete :	458*320*149 (H*SZ*M)
Kondenzátor mérete :	728*522*200 (H*SZ*M)
Nettó súly :	30 kg
Üzemi hőmérséklet:	16°C~50°C
Felhasználás:	Teherautók, pótkocsik, építőipari gépek, mezőgazdasági gépek stb.

Termék áttekintés

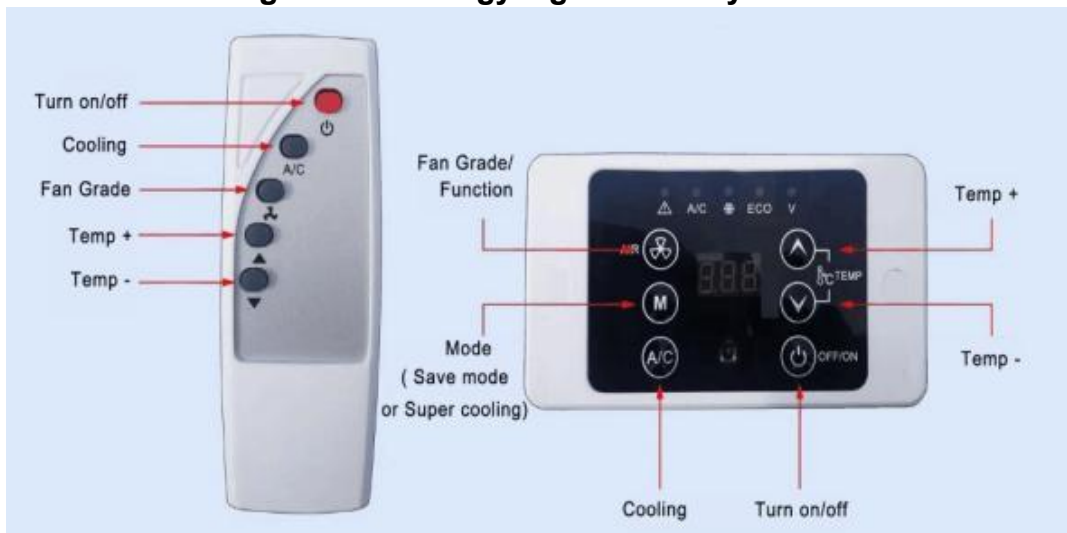
Kondenzátor



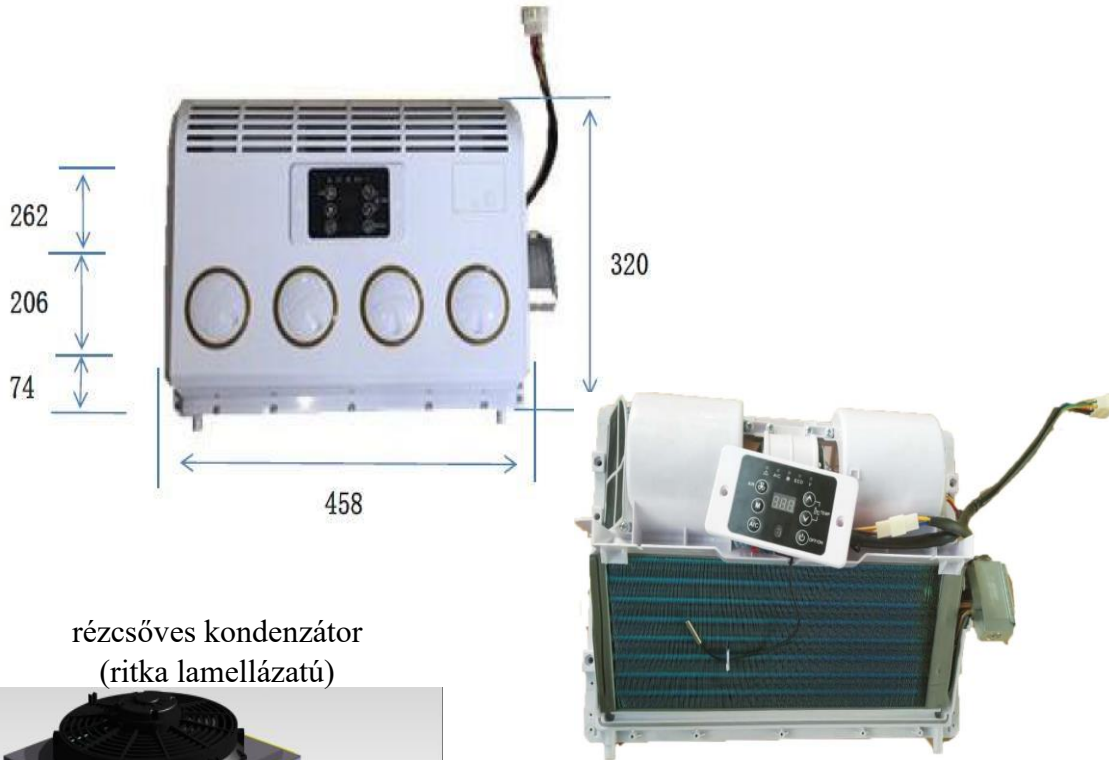
Elpárologtató



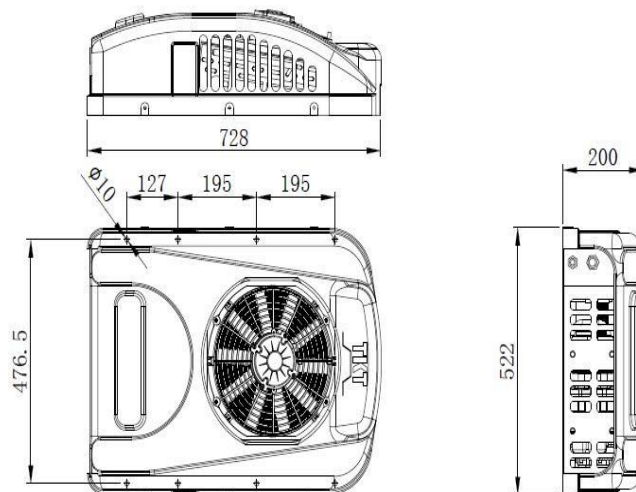
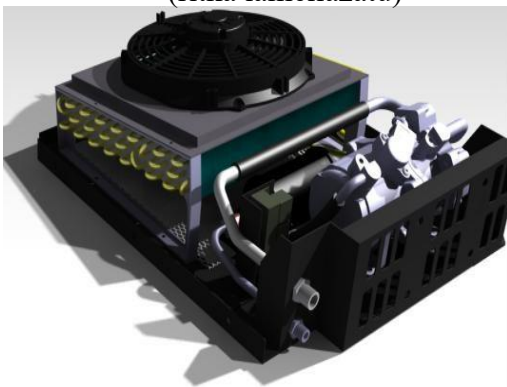
Digitális kezelőegység és távirányító



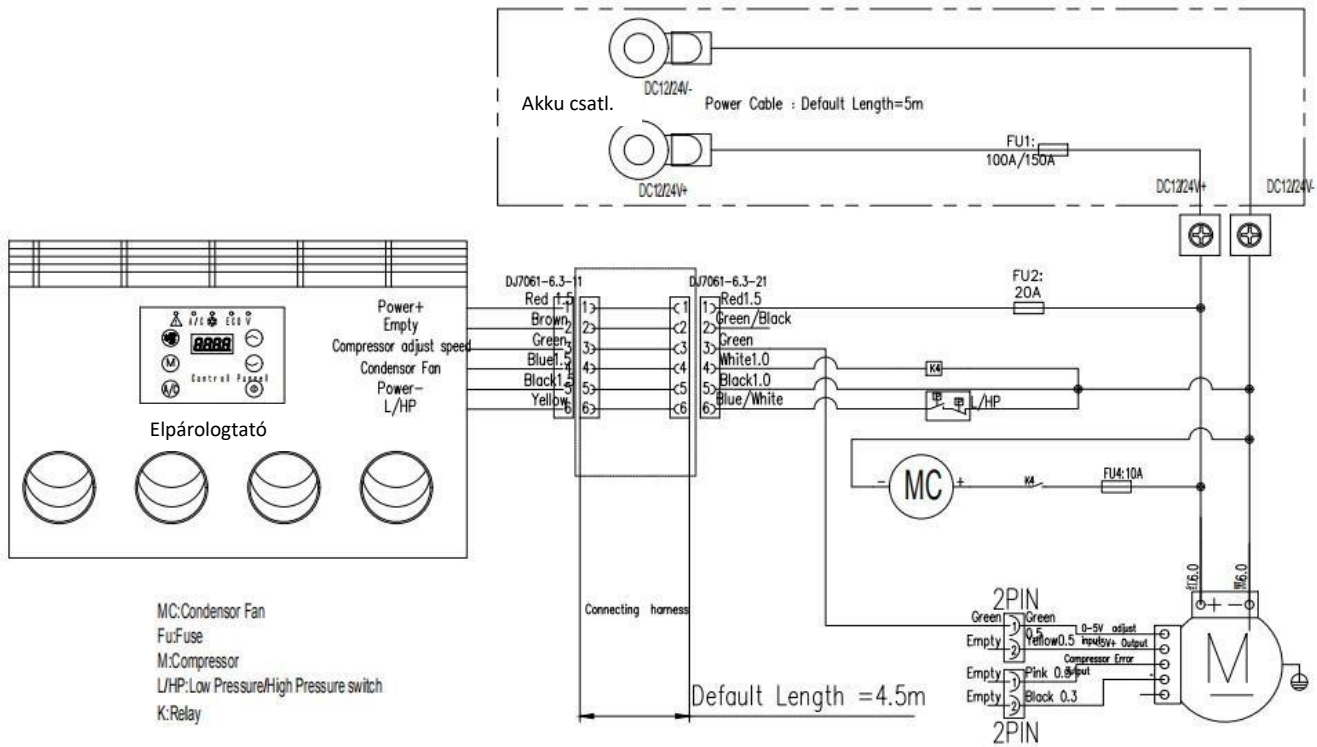
Méretetek:



rézcsőves kondenzátor
 (ritka lamellázatú)



Kapcsolási rajz



Hibakódok

No.	Hibakód	Leírás
1.	LU	Tápfeszültség alacsony
2.	HU	Tápfeszültség magas
3.	OPE	Hőmérséklet szenzor szakadás
4.	SHR	Hőmérséklet szenzor rövidzár
5.	PER	Légkondicionáló rendszer belső nyomás alacsony

Telepítés:



Kondenzátor telepítés (opcionális, a rendelés előtt tájékoztasson bennünket)

Hátfali telepítés (függőleges)



Kondenzátor a tetőre telepítve

