

UNIVERZÁLIS TÉLIESÍTŐ SZETT (30 144 111)

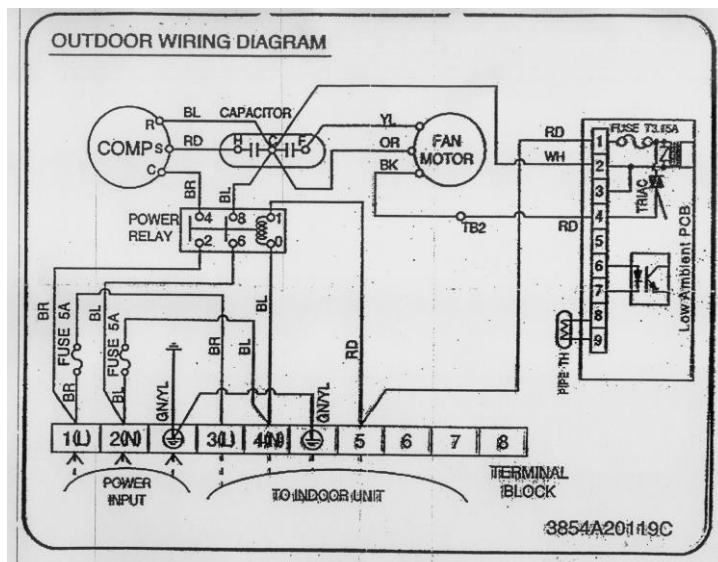
Funkciója:

- A szett biztosítja a folyamatos hűtést, még akkor is, ha a kültéri hőmérséklet egy alacsony szintet ért el
- Amennyiben a környezet léghőmérséklete csökken és nő, a kültéri egység ventilátorának a sebessége növekszik és csökken, ekkor a szett a különféle hűtőhatások eléréséhez biztosítja az állandó nyomást.

A bekötés folyamata:

Rögzítés: A szett paneljét a kondenzációs egységhez, 2 csavarral kell rögzíteni. Gyorsabb, ha a panelen lévő lyukakat használja ehhez a művelethez. Amennyiben szükséges a rögzítés során, fúrjon lyukakat a megfelelő pozícióba.

Elektromos kapcsolási rajz:



Néhány kültéri egység két ventilátoros. Ebben az esetben csatlakoztassa mindkét motor fő vezetékét a 3-as és 4-es számú pontokra. Azonban néhány kültéri egység ventilátorjait külön-külön ellenőrző panellel szerelték.

A hőszivattyús modellek:

Amikor a téliesítő szett már egy hőszivattyús klímában van, a kondenzátor ventilátorának a fűtési funkció alatt, teljes sebességen kell forognia, és ez csak a hűtési funkció bekapcsolásakor változik meg.

A hőszivattyús modelleknél, a panel 6-os és 7-es kivezetéseit közvetlenül az ellenkező szolenoid szelephez kössük.

Minden esetben a szolenoid szelep „o” és fázisát a téliesítőbe kell csatlakoztatni.