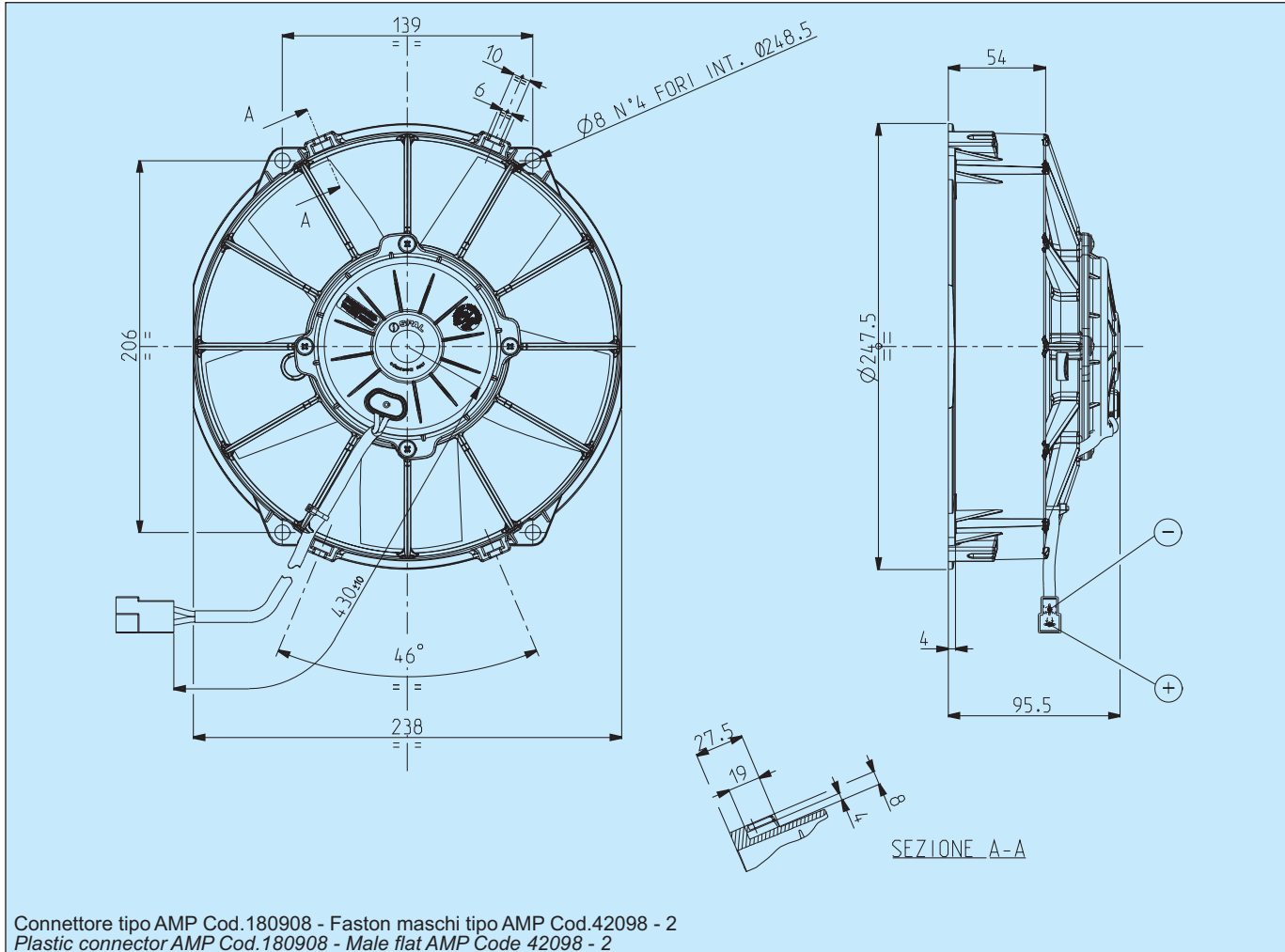


Cod. 3010.2061 3010.2053	Tipo - Type VA02 - AP70/LL - 40A Aspirante - Suction VA02 - AP70/LL - 40S Soffiante - Blowing	Diametro ventola - Fan diameter 225 mm
--	---	--



Connettore tipo AMP Cod.180908 - Faston maschi tipo AMP Cod.42098 - 2
Plastic connector AMP Cod.180908 - Male flat AMP Code 42098 - 2

Tensione di prova 13 V cc - Test voltage 13 V DC

* Peso 2,350 kg. circa

* Weight 2,350 Kg. approx.

* Motore chiuso, IP 68

* Waterproof motor, IP 68

* Lunga durata

* Long life

* A richiesta (per applicazioni OEM) disponibile anche in versione VLL.

* Available also in VLL version for OEM applications only.

* Accessori disponibili: tutti i kit di fissaggio.

* Available accessories: all the fixing kits.

Pressione statica Static pressure mm H ₂ O	ASPIRANTE - SUCTION		SOFFIANTE - BLOWING	
	Portata Airflow m ³ /h	Corrente assorbita Current input A	Portata Airflow m ³ /h	Corrente assorbita Current input A
0	1400	10,1	1300	9,0
5	1260	10,6	1180	9,7
10	1140	11,2	990	10,9
15	960	11,3	790	11,0
20	620	11,9	580	11,6
25	460	12,5	390	11,8
30	370	12,3	260	11,9
35	300	12,8	180	12,5
40	190	12,7	0	12,5
45	0	13,2	-	-

Static pressure: 1 mm H₂O = 0,04 in. H₂O
Airflow: 1 m³/h = 0,59 cfm