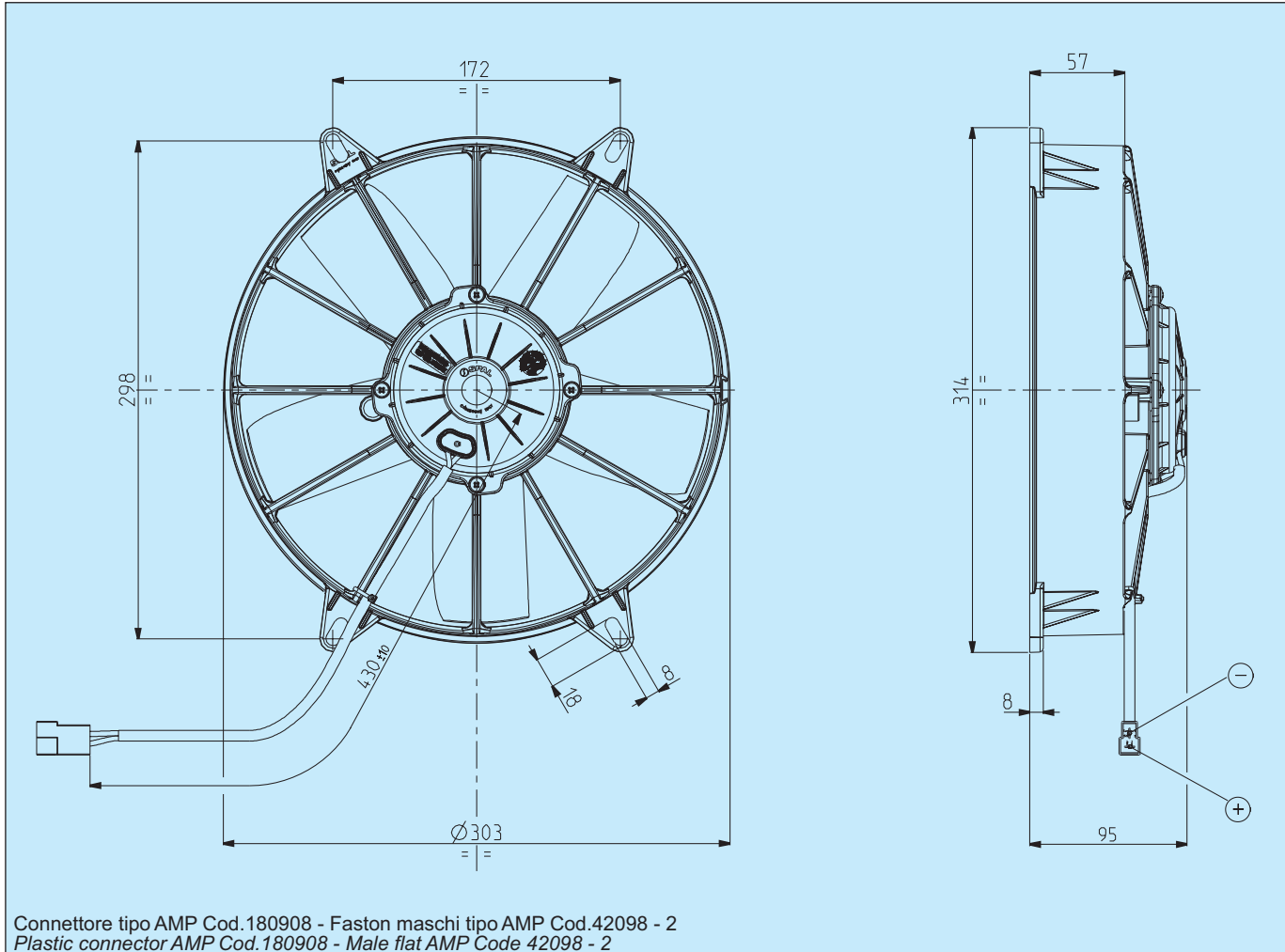


Cod. 3010.2538 3010.2532	Tipo - Type VA03 - BP70/LL - 37A Aspirante - Suction VA03 - BP70/LL - 37S Soffiante - Blowing	Diametro ventola - Fan diameter 280 mm
--	---	--



* Peso 2,370 kg. circa

* Weight 2,370 Kg. approx.

* Motore chiuso, IP 68

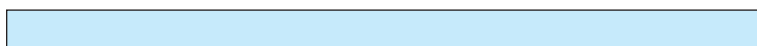
* Waterproof motor, IP 68

* Lunga durata

* Long life

* A richiesta (per applicazioni OEM) disponibile anche in versione VLL.

* Available also in VLL version for OEM applications only.



Tensione di prova 26 V cc - Test voltage 26 V DC

Pressione statica Static pressure mm H ₂ O	Portata Airflow m ³ /h	Corrente assorbita Current input A
0	2510	8,7
5	2310	9,1
10	2040	9,2
15	1700	9,5
20	1270	9,3
25	950	10,0
30	740	10,0
35	580	10,3
40	330	10,9
45	100	11,4
50	0	11,5

Static pressure: 1 mm H₂O = 0,04 in. H₂O
Airflow: 1 m³/h = 0,59 cfm