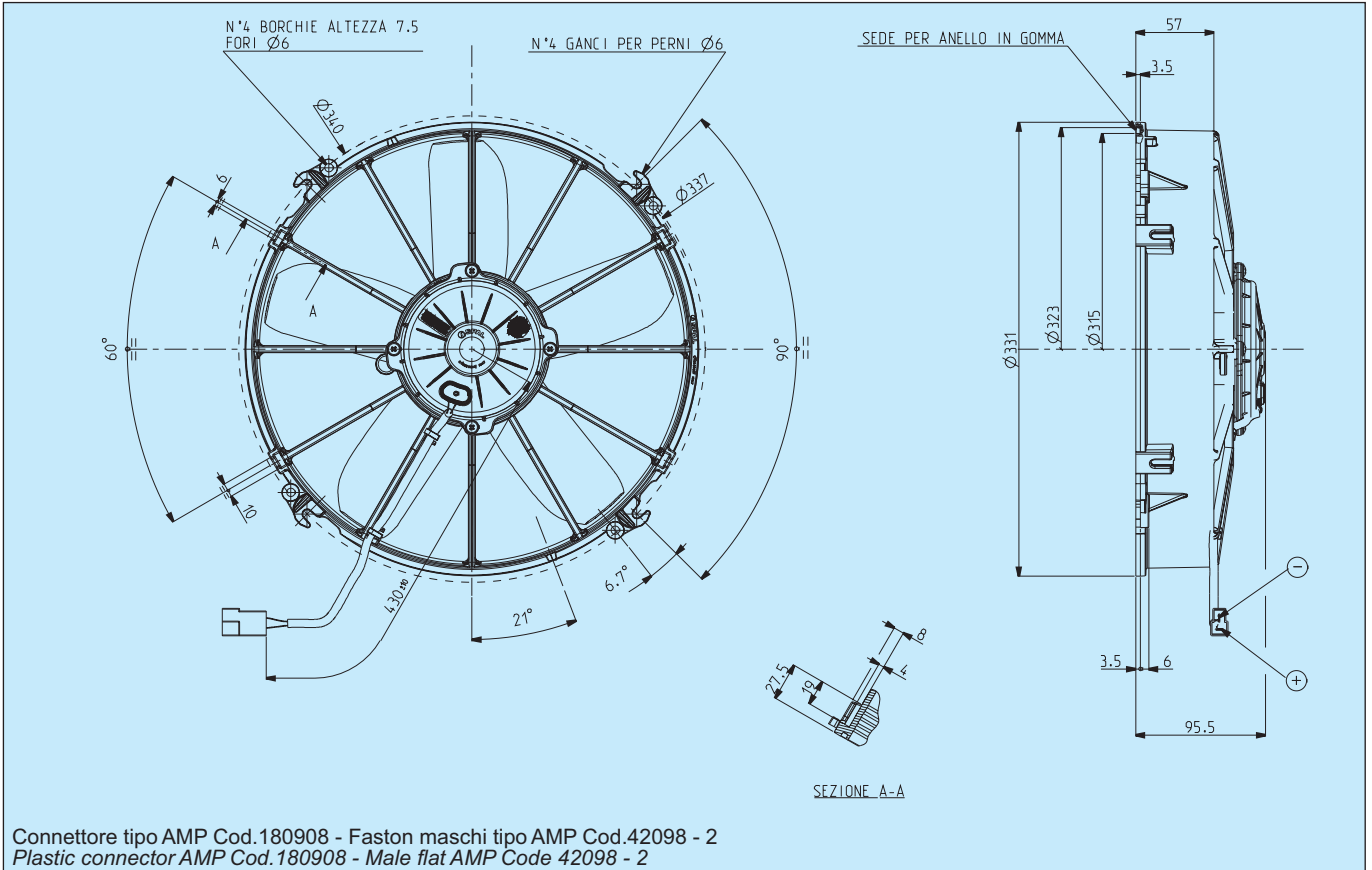


Cod. 3010.2545 3010.2546	Tipo - Type VA01 - BP70/LL - 36A Aspirante - <i>Suction</i> VA01 - BP70/LL - 36S Soffiante - <i>Blowing</i>	Diametro ventola - Fan diameter 305 mm
--	---	--



Tensione di prova 26 V cc - Test voltage 26 V DC

Pressione statica Static pressure mm H ₂ O	Portata Airflow m ³ /h	Corrente assorbita Current input A
0	2990	9,4
5	2760	9,8
10	2460	10,3
15	2150	10,3
20	1710	10,6
25	1140	11,2
30	850	11,6
35	640	11,9
40	320	12,6
45	0	12,8

Static pressure: 1 mm H₂O = 0,04 in. H₂O
Airflow: 1 m³/h = 0,59 cfm



* Peso 2,350 kg. circa * Weight 2,350 Kg. approx.

* Motore chiuso, IP 68 * Waterproof motor, IP 68

* Lunga durata * Long life

* A richiesta (per applicazioni OEM) disponibile anche in versione VLL. * Available also in VLL version for OEM applications only.

* Accessori disponibili: tutti i kit di fissaggio. * Available accessories: all the fixing kits.

