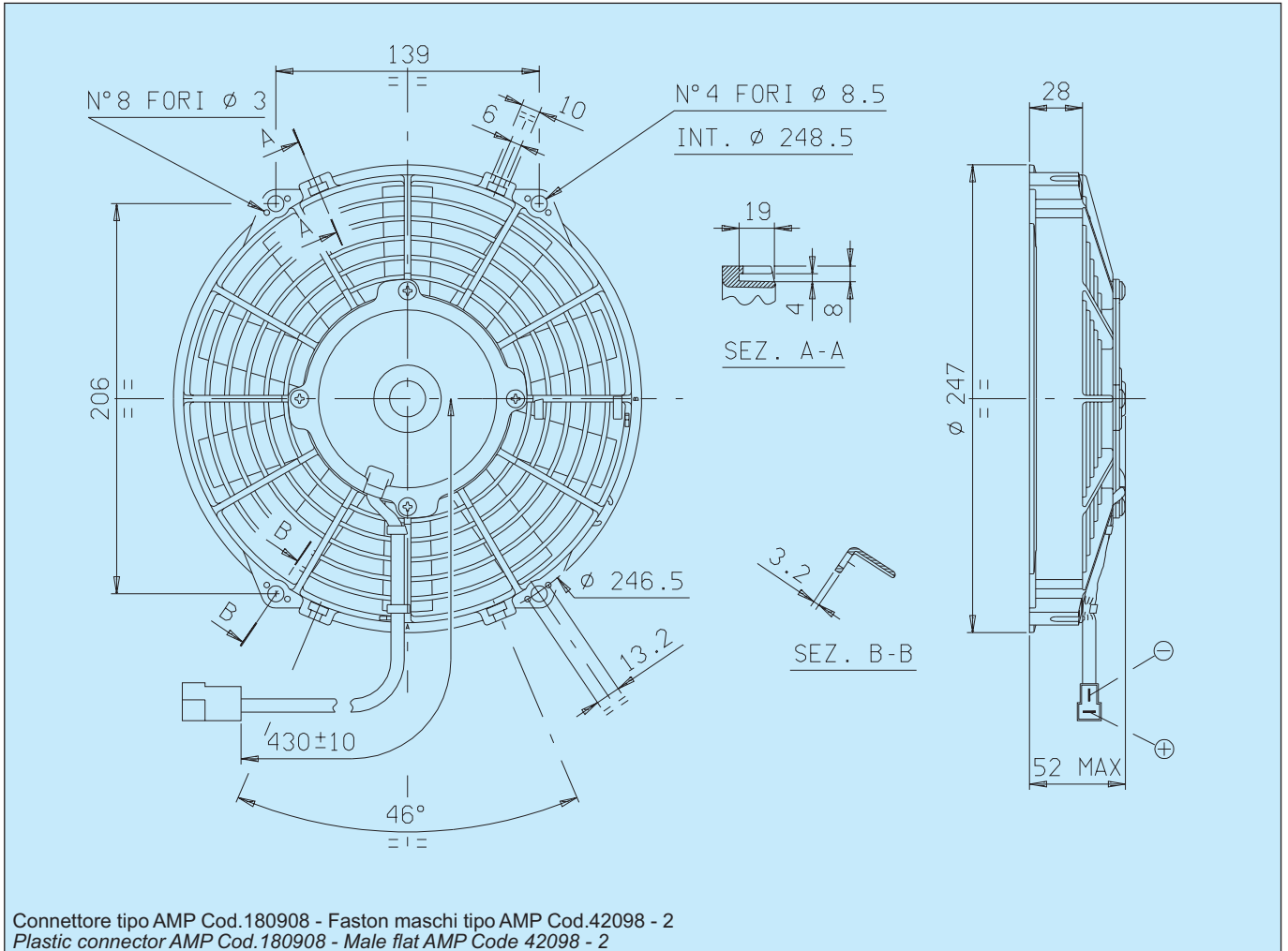


|  |   |  |
|--|---|--|
| Cod.<br><b>3010.0392</b><br><b>3010.0381</b> | Tipo - Type<br><b>VA07 - AP12/C - 31A</b> Aspirante - Suction<br><b>VA07 - AP12/C - 31S</b> Soffiante - Blowing | Diametro ventola - Fan diameter<br><br><b>225 mm</b> |
|--|---|--|



\* Peso 1,000 kg. circa      \* *Weight 1,000 Kg. approx.*

\* Motore chiuso, IP 68      \* *Waterproof motor, IP 68*

\* Lunga durata      \* *Long life*

\* A richiesta (per applicazioni OEM) disponibile anche in versione LL e VLL.      \* *Available also in LL and VLL versions for OEM applications only.*

\* Accessori disponibili: tutti i kit di fissaggio.      \* *Available accessories: all the fixing kits.*



Tensione di prova 13 V cc - Test voltage 13 V DC

| Pressione statica<br>Static pressure<br>mm H <sub>2</sub> O | Portata<br>Airflow<br>m <sup>3</sup> /h | Corrente assorbita<br>Current input<br>A |
|---|---|--|
| 0   | 1000                                    | 6,0                                      |
| 2,5   | 900                                     | 6,3                                      |
| 5   | 810                                     | 6,3                                      |
| 7,5   | 720                                     | 6,4                                      |
| 10  | 630                                     | 6,4                                      |
| 12,5  | 500                                     | 6,4                                      |
| 15  | 370                                     | 6,5                                      |
| 17,5  | 200                                     | 6,6                                      |
| 20  | 0                                       | 6,6                                      |

Static pressure: 1 mm H<sub>2</sub>O = 0,04 in. H<sub>2</sub>O  
Airflow: 1 m<sup>3</sup>/h = 0,59 cfm