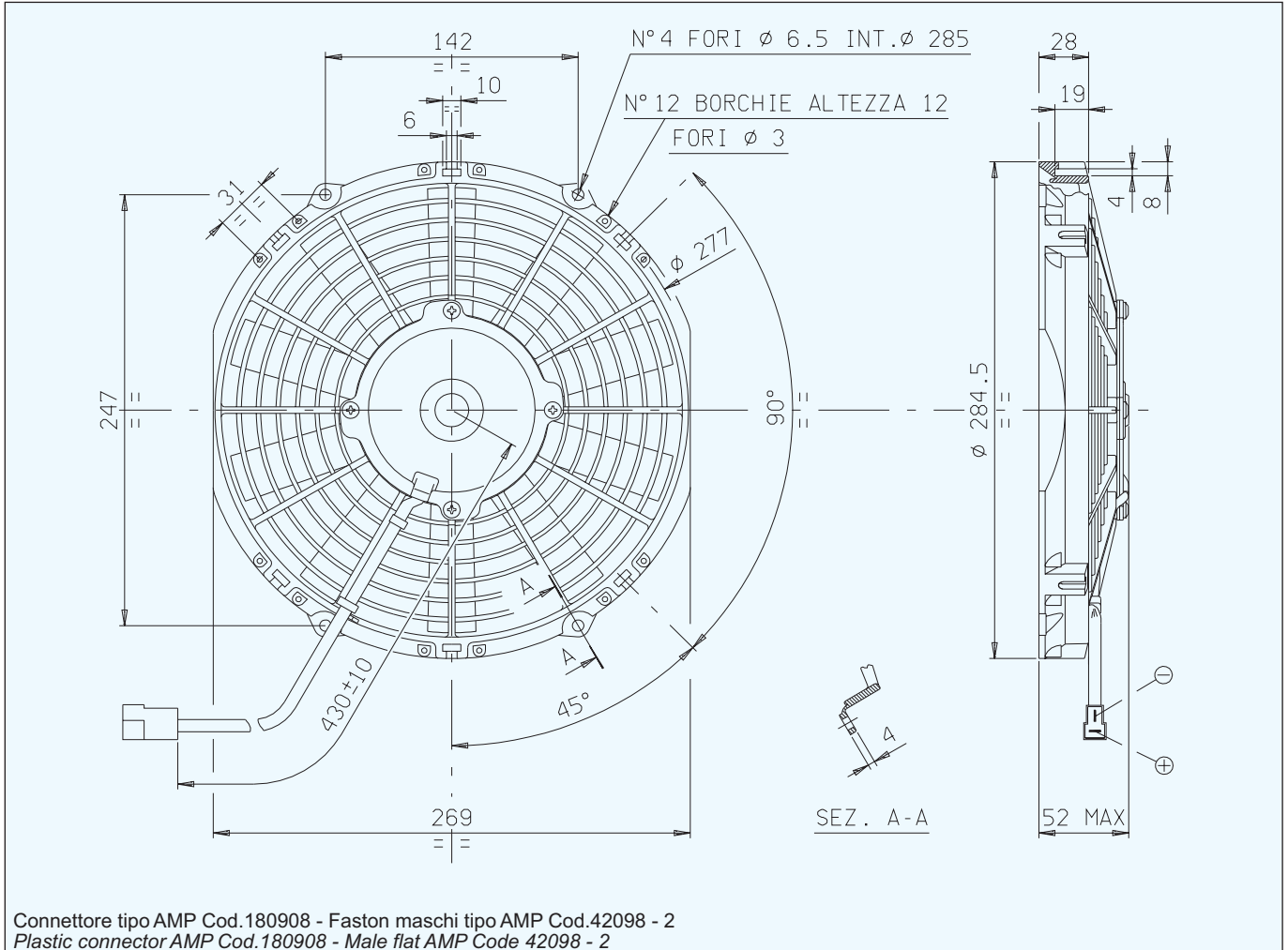


Cod. 3010.0368 3010.0369	Tipo - Type VA11 - BP7/C - 29A Aspirante - <i>Suction</i> VA11 - BP7/C - 29S Soffiante - <i>Blowing</i>	Diametro ventola - <i>Fan diameter</i> 255 mm
--	---	---



* Peso 1,000 kg. circa * *Weight 1,000 Kg. approx.*

* Motore chiuso, IP 68 * *Waterproof motor, IP 68*

* Lunga durata * *Long life*

* A richiesta (per applicazioni OEM) disponibile anche in versione LL e VLL. * *Available also in LL and VLL versions for OEM applications only.*

* Accessori disponibili: tutti i kit di fissaggio. * *Available accessories: all the fixing kits.*



Tensione di prova 26 V cc - Test voltage 26 V DC

Pressione statica Static pressure mm H ₂ O	Portata Airflow m ³ /h	Corrente assorbita Current input A
0	1300	4,7
2,5	1200	4,7
5	1100	4,7
7,5	1030	4,7
10	940	4,8
12,5	830	4,8
15	600	4,9
17,5	450	4,9
20	300	4,9
25	0	4,9

Static pressure: 1 mm H₂O = 0,04 in. H₂O
Airflow: 1 m³/h = 0,59 cfm