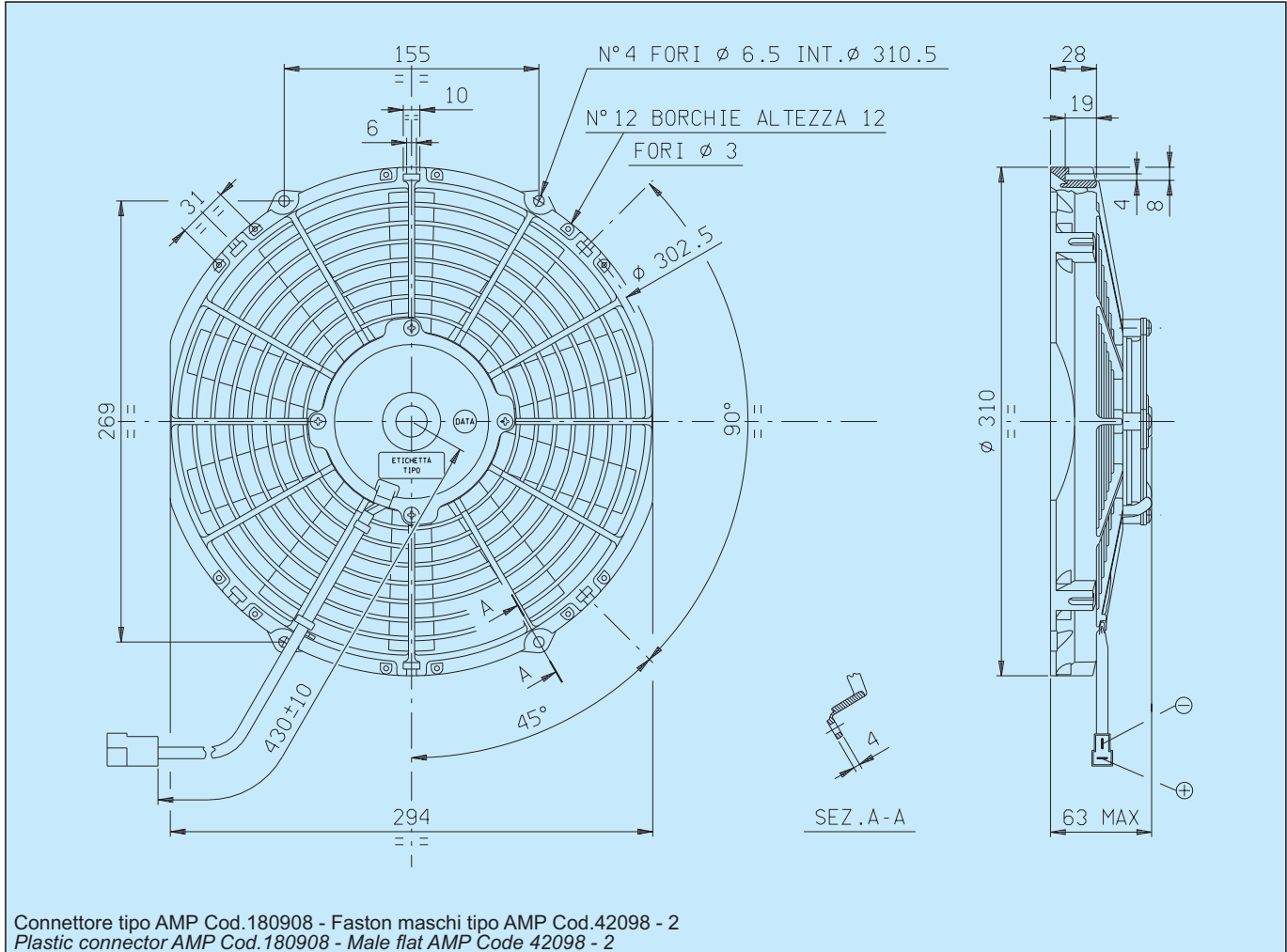


Cod. 3010.1500 3010.1502	Tipo - Type VA09 - AP50/C - 27A Aspirante - <i>Suction</i> VA09 - AP50/C - 27S Soffiante - <i>Blowing</i>	Diametro ventola - Fan diameter 280 mm
---------------------------------------	--	---



* Peso 1,500 kg. circa

* Weight 1,500 Kg. approx.

* Motore chiuso, IP 68

* Waterproof motor, IP 68

* Lunga durata

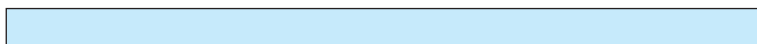
* Long life

* A richiesta (per applicazioni OEM) disponibile anche in versione LL e VLL.

* Available also in LL and VLL versions for OEM applications only.

* Accessori disponibili: tutti i kit di fissaggio.

* Available accessories: all the fixing kits.



Tensione di prova 13 V cc - Test voltage 13 V DC

Pressione statica Static pressure mm H ₂ O	Portata Airflow m ³ /h	Corrente assorbita Current input A
0	1630	8,3
2,5	1540	8,7
5	1430	8,9
7,5	1330	9,1
10	1210	9,2
12,5	1080	9,2
15	920	9,1
17,5	710	9,1
20	470	8,9
25	140	9,0
30	0	9,2

Static pressure: 1 mm H₂O = 0,04 in. H₂O
Airflow: 1 m³/h = 0,59 cfm