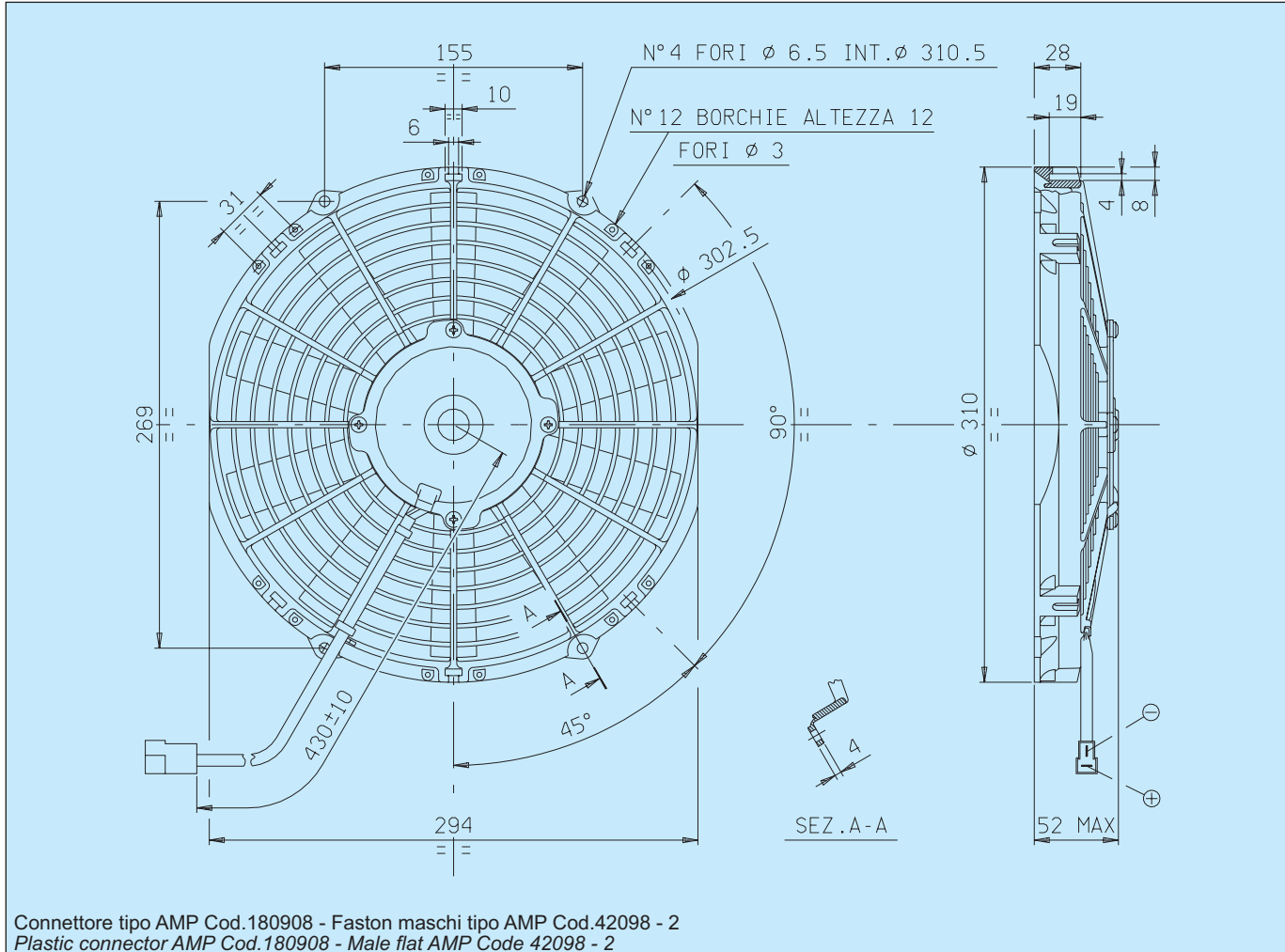


Cod. 3010.0388 3010.0389	Tipo - Type VA09 - AP12/C - 27A Aspirante - Suction VA09 - AP12/C - 27S Soffiante - Blowing	Diametro ventola - Fan diameter 280 mm
----------------------------------------	-----------------------------------------------------------------------------------------------------------	--------------------------------------------------



Connettore tipo AMP Cod.180908 - Faston maschi tipo AMP Cod.42098 - 2
Plastic connector AMP Cod.180908 - Male flat AMP Code 42098 - 2



* Peso 1,100 kg. circa

* Weight 1,100 Kg. approx.

* Motore chiuso, IP 68

* Waterproof motor, IP 68

* Lunga durata

* Long life

* A richiesta (per applicazioni OEM) disponibile anche in versione LL e VLL.

* Available also in LL and VLL versions for OEM applications only.

* Accessori disponibili: tutti i kit di fissaggio.

* Available accessories: all the fixing kits.



Tensione di prova 13 V cc - Test voltage 13 V DC

Pressione statica Static pressure mm H ₂ O	Portata Airflow m ³ /h	Corrente assorbita Current input A
0	1420	8,7
2,5	1320	9,0
5	1180	9,2
7,5	1050	9,1
10	920	9,0
12,5	720	8,6
15	520	8,7
17,5	320	8,8
20	110	8,9
25	0	9,0

Static pressure: 1 mm H₂O = 0,04 in. H₂O
Airflow: 1 m³/h = 0,59 cfm