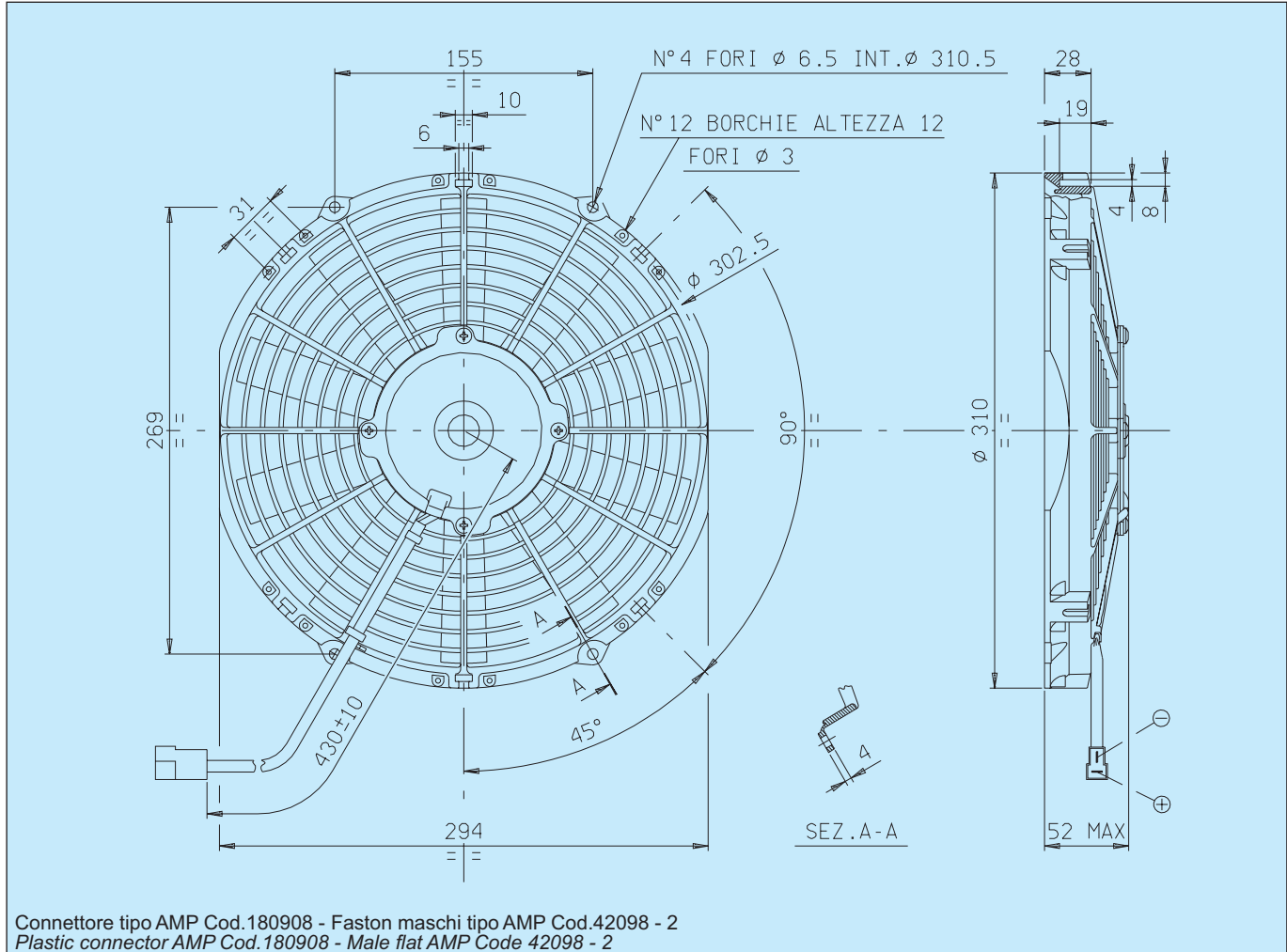


Cod. <b>3010.0340</b> <b>3010.0341</b>	Tipo - Type <b>VA09 - BP8/C - 27A</b> Aspirante - <i>Suction</i> <b>VA09 - BP8/C - 27S</b> Soffiante - <i>Blowing</i>	Diametro ventola - <i>Fan diameter</i>  <b>280 mm</b>
--	---	---



\* Peso 1,100 kg. circa

\* Weight 1,100 Kg. approx.

\* Motore chiuso, IP 68

\* Waterproof motor, IP 68

\* Lunga durata

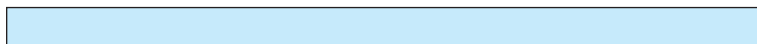
\* Long life

\* A richiesta (per applicazioni OEM) disponibile anche in versione LL e VLL.

\* Available also in LL and VLL versions for OEM applications only.

\* Accessori disponibili: tutti i kit di fissaggio.

\* Available accessories: all the fixing kits.



Tensione di prova 26 V cc - Test voltage 26 V DC

Pressione statica Static pressure mm H <sub>2</sub> O	Portata Airflow m <sup>3</sup> /h	Corrente assorbita Current input A
0	1400	3,6
2,5	1280	3,7
5	1150	3,8
7,5	1000	3,8
10	830	3,8
12,5	600	3,8
15	380	3,8
17,5	150	3,8
20	0	3,8

Static pressure: 1 mm H<sub>2</sub>O = 0,04 in. H<sub>2</sub>O  
Airflow: 1 m<sup>3</sup>/h = 0,59 cfm