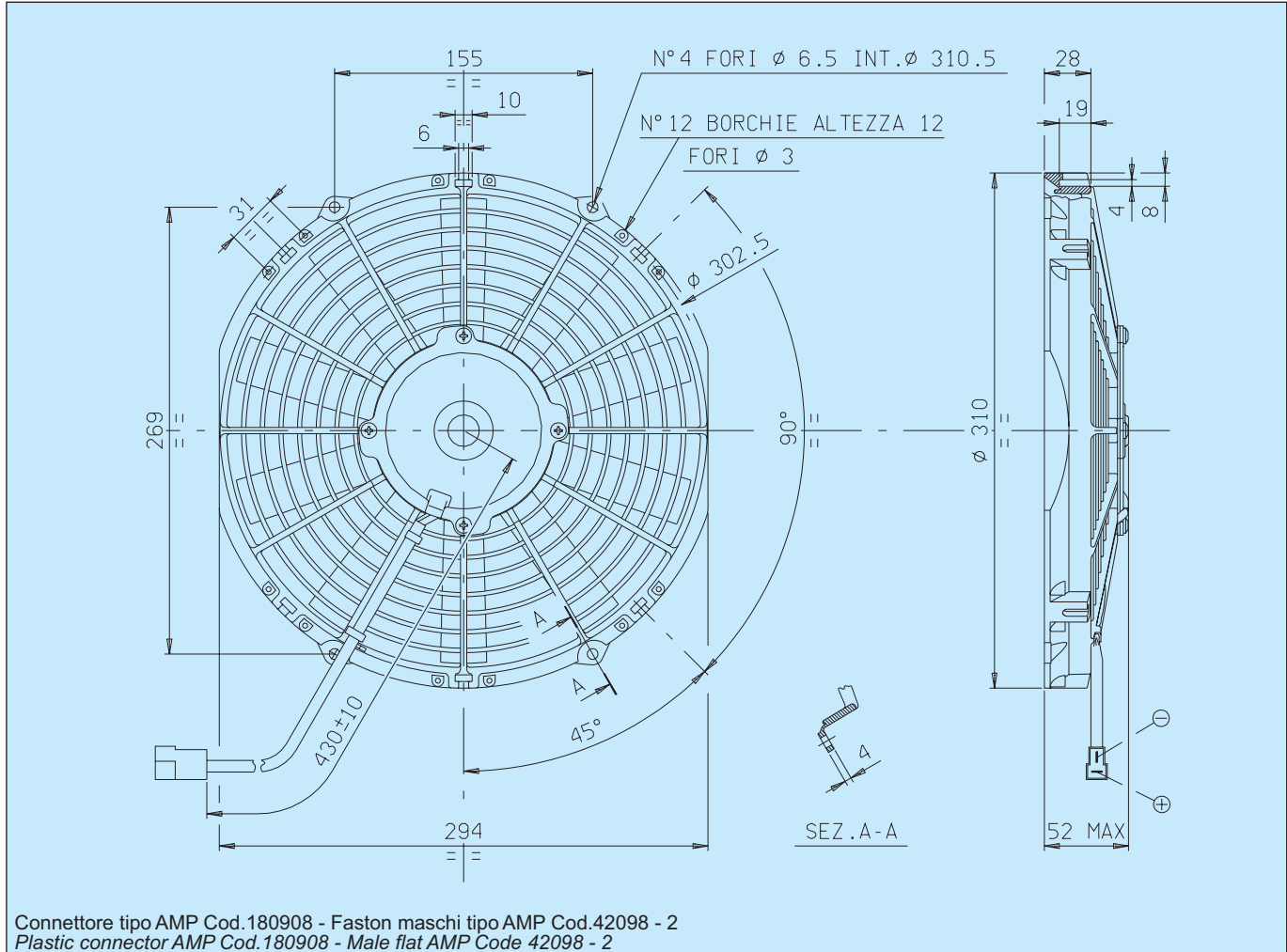
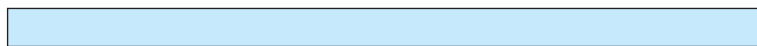


Cod. 3010.0390 3010.0391	Tipo - Type VA09 - BP12/C - 27A Aspirante - Suction VA09 - BP12/C - 27S Soffiante - Blowing	Diametro ventola - Fan diameter 280 mm
--	---	--



- * Peso 1,100 kg. circa * Weight 1,100 Kg. approx.
- * Motore chiuso, IP 68 * Waterproof motor, IP 68
- * Lunga durata * Long life
- * A richiesta (per applicazioni OEM) disponibile anche in versione LL e VLL. * Available also in LL and VLL versions for OEM applications only.
- * Accessori disponibili: tutti i kit di fissaggio. * Available accessories: all the fixing kits.



Tensione di prova 26 V cc - Test voltage 26 V DC

Pressione statica Static pressure mm H ₂ O	Portata Airflow m ³ /h	Corrente assorbita Current input A
0	1550	4,5
2,5	1420	4,6
5	1320	4,7
7,5	1170	4,7
10	1050	4,7
12,5	820	4,6
15	650	4,6
17,5	420	4,7
20	300	4,7
25	0	4,7

Static pressure: 1 mm H₂O = 0,04 in. H₂O
Airflow: 1 m³/h = 0,59 cfm