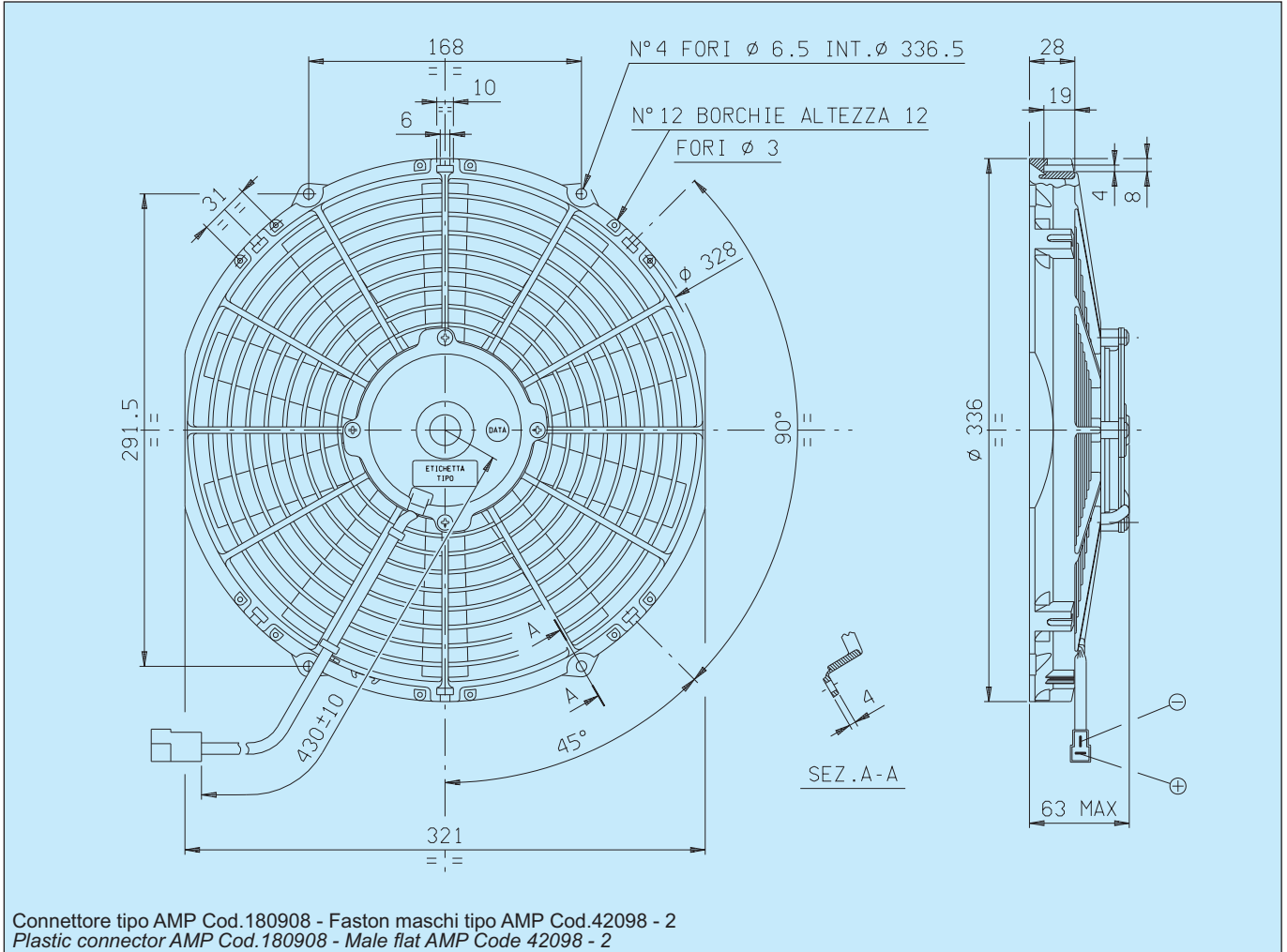


Cod. 3010.1504 3010.1505	Tipo - Type VA10 - AP50/C - 25A Aspirante - Suction VA10 - AP50/C - 25S Soffiante - Blowing	Diametro ventola - Fan diameter 305 mm
--	---	--



Tensione di prova 13 V cc - Test voltage 13 V DC

Pressione statica Static pressure mm H ₂ O	Portata Airflow m ³ /h	Corrente assorbita Current input A
0	2080	11,8
2,5	1960	12,1
5	1840	12,5
7,5	1740	12,7
10	1590	12,7
12,5	1430	12,6
15	1200	12,3
17,5	950	12,1
20	720	12,3
25	340	12,2
30	0	12,4

Static pressure: 1 mm H₂O = 0,04 in. H₂O
Airflow: 1 m³/h = 0,59 cfm



* Peso 1,500 kg. circa * Weight 1,500 Kg. approx.

* Motore chiuso, IP 68 * Waterproof motor, IP 68

* Lunga durata * Long life

* A richiesta (per applicazioni OEM) disponibile anche in versione LL e VLL. * Available also in LL and VLL versions for OEM applications only.

* Accessori disponibili: tutti i kit di fissaggio. * Available accessories: all the fixing kits.

