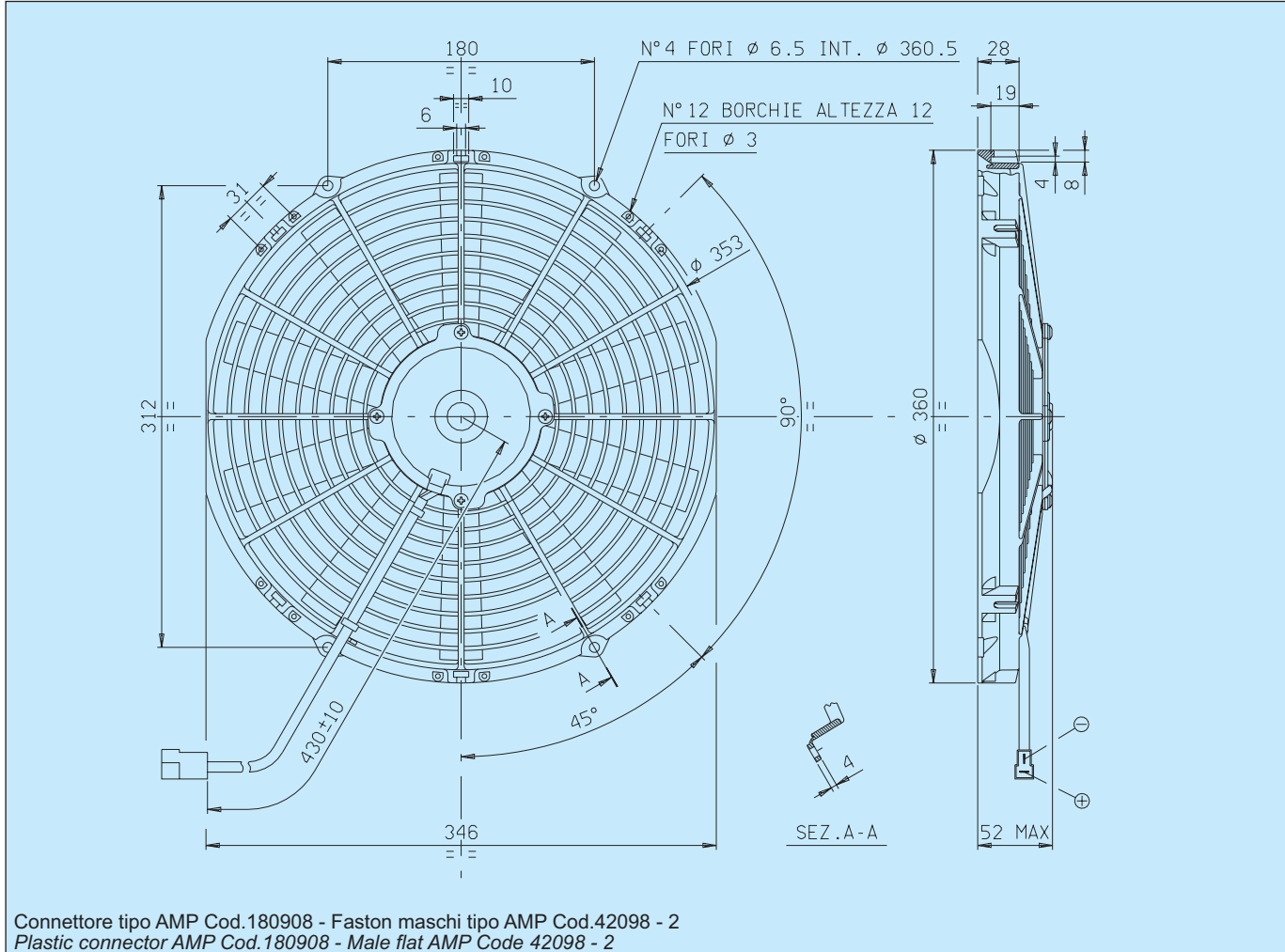


Cod. 3010.0398 3010.0399	Tipo - Type VA13 - AP9/C - 35A Aspirante - <i>Suction</i> VA13 - AP9/C - 35S Soffiante - <i>Blowing</i>	Diametro ventola - <i>Fan diameter</i> 330 mm
--	---	---



* Peso 1,120 kg. circa

* Weight 1,120 Kg. approx.

* Motore chiuso, IP 68

* Waterproof motor, IP 68

* Lunga durata

* Long life

* A richiesta (per applicazioni OEM) disponibile anche in versione LL e VLL.

* Available also in LL and VLL versions for OEM applications only.

* Accessori disponibili: tutti i kit di fissaggio.

* Available accessories: all the fixing kits.



Tensione di prova 13 V cc - Test voltage 13 V DC

Pressione statica Static pressure mm H ₂ O	Portata Airflow m ³ /h	Corrente assorbita Current input A
0	1750	7,1
2,5	1550	7,5
5	1400	7,7
7,5	1170	7,8
10	820	7,9
12,5	500	7,8
15	280	7,7
17,5	0	7,7

Static pressure: 1 mm H₂O = 0,04 in. H₂O
Airflow: 1 m³/h = 0,59 cfm