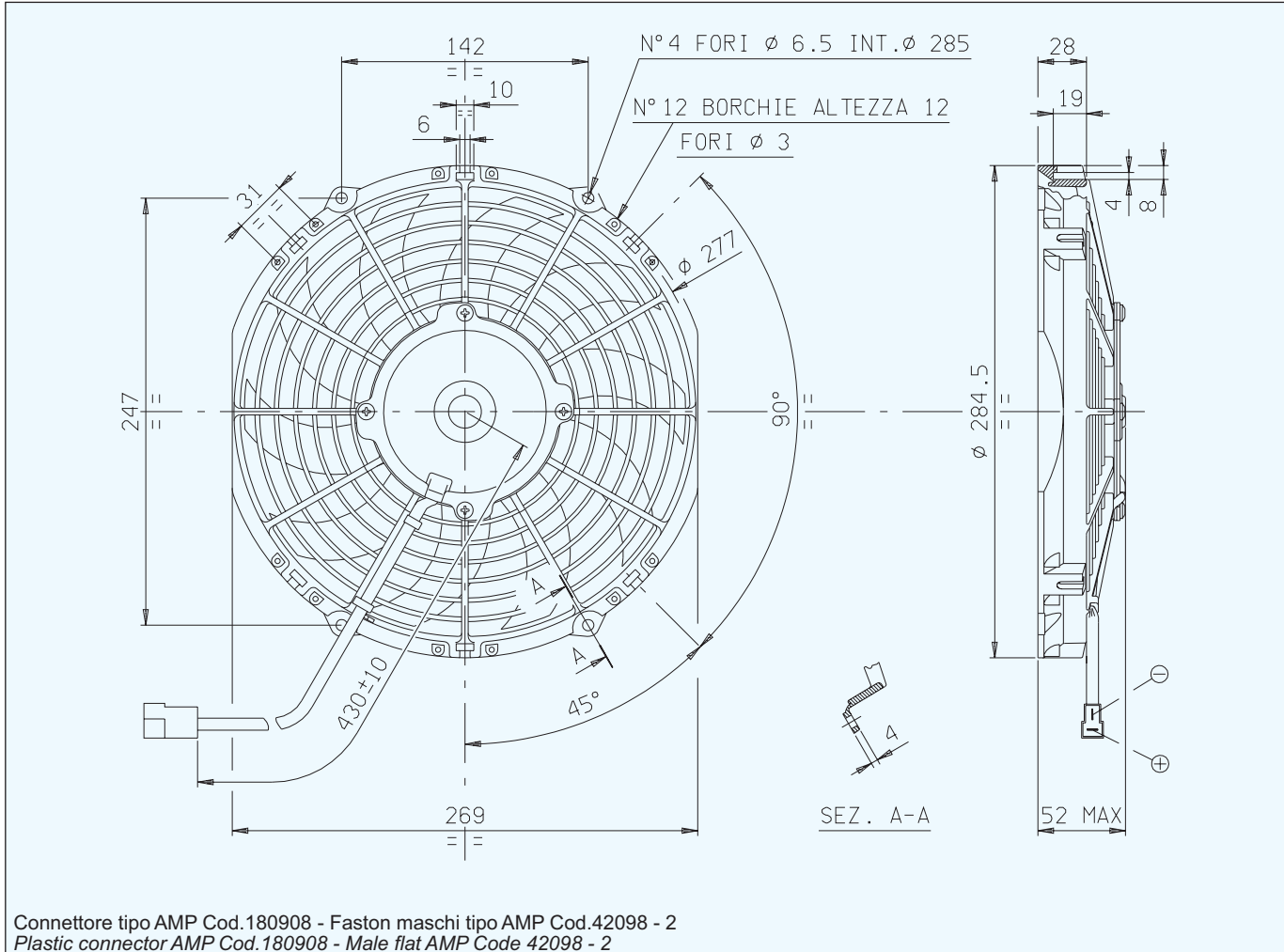


Cod. 3010.0455 3010.0456	Tipo - Type VA11 - BP12/C - 57A Aspirante - Suction VA11 - BP12/C - 57S Soffiante - Blowing	Diametro ventola - Fan diameter 255 mm
----------------------------------------------	-----------------------------------------------------------------------------------------------------------------	--------------------------------------------------



[Empty box for notes]

- * Peso 1,000 kg. circa * Weight 1,000 Kg. approx.
- * Motore chiuso, IP 68 * Waterproof motor, IP 68
- * Lunga durata * Long life
- * A richiesta (per applicazioni OEM) disponibile anche in versione LL e VLL. * Available also in LL and VLL versions for OEM applications only.
- * Accessori disponibili: tutti i kit di fissaggio. * Available accessories: all the fixing kits.
- * Elettroventilatore a bassa rumorosità * Low noise fan

[Empty box for notes]

Tensione di prova 26 V cc - Test voltage 26 V DC

Pressione statica Static pressure mm H ₂ O	Portata Airflow m ³ /h	Corrente assorbita Current input A
0	1450	4,0
2,5	1370	4,1
5	1250	4,1
7,5	1100	4,1
10	920	4,1
12,5	700	4,1
15	500	4,0
17,5	330	3,9
20	0	3,9

Static pressure: 1 mm H₂O = 0,04 in. H₂O
Airflow: 1 m³/h = 0,59 cfm