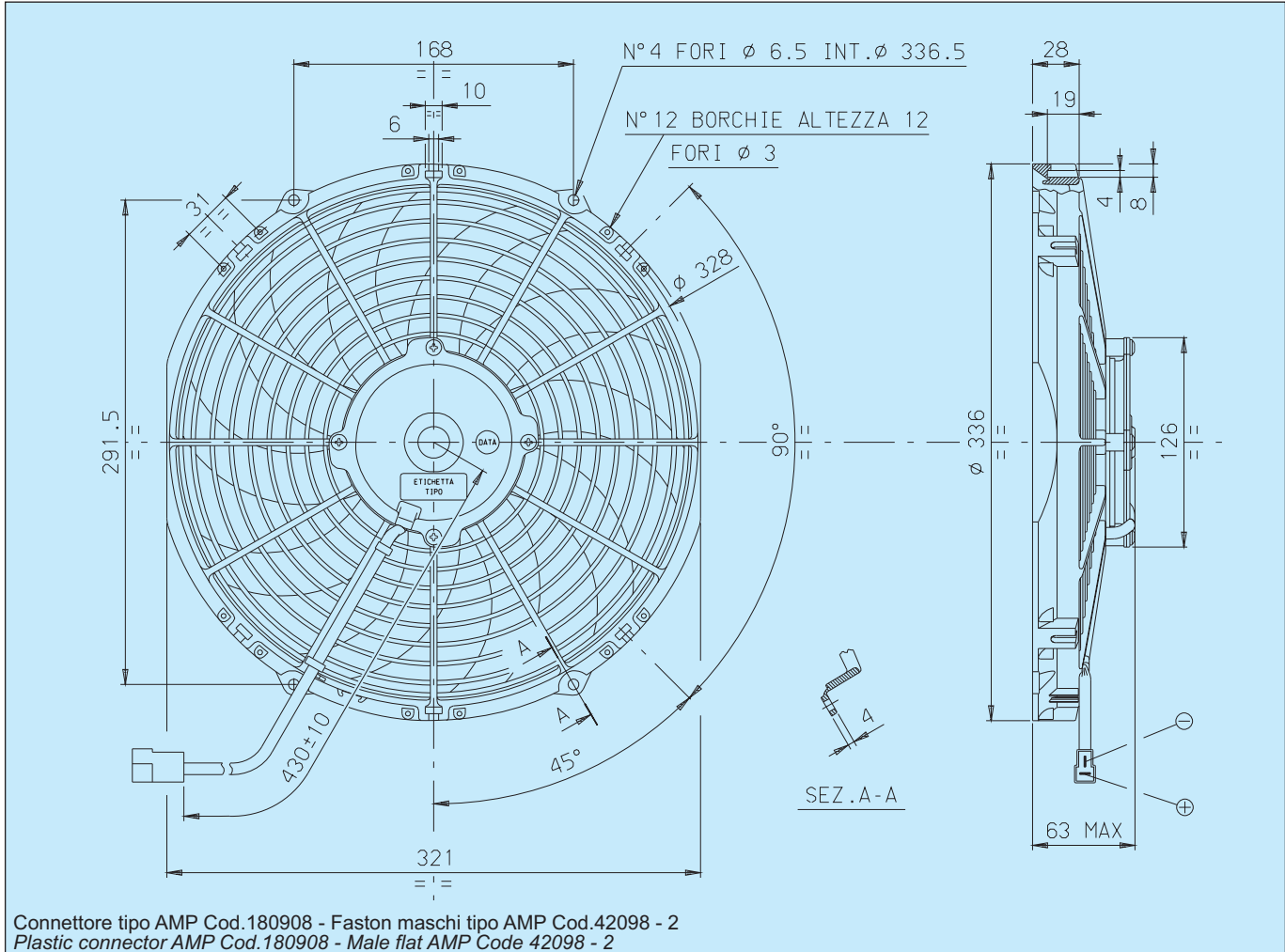


Cod. 3010.1522 3010.1523	Tipo - Type VA10 - AP50/C - 61A Aspirante - Suction VA10 - AP50/C - 61S Soffiante - Blowing	Diametro ventola - Fan diameter 305 mm
--	---	--



- * Peso 1,500 kg. circa * *Weight 1,500 Kg. approx.*
- * Motore chiuso, IP 68 * *Waterproof motor, IP 68*
- * Lunga durata * *Long life*
- * A richiesta (per applicazioni OEM) disponibile anche in versione LL e VLL. * *Available also in LL and VLL versions for OEM applications only.*
- * Accessori disponibili: tutti i kit di fissaggio. * *Available accessories: all the fixing kits.*
- * Elettroventilatore a bassa rumorosità * *Low noise fan*



Tensione di prova 13 V cc - Test voltage 13 V DC

Pressione statica Static pressure mm H ₂ O	Portata Airflow m ³ /h	Corrente assorbita Current input A
0	2270	12,4
2,5	2160	12,6
5	2020	12,9
7,5	1870	13,2
10	1710	13,6
12,5	1510	13,4
15	1200	13,0
17,5	900	12,9
20	600	12,4
25	360	12,7
30	0	13,1

Static pressure: 1 mm H₂O = 0,04 in. H₂O
Airflow: 1 m³/h = 0,59 cfm