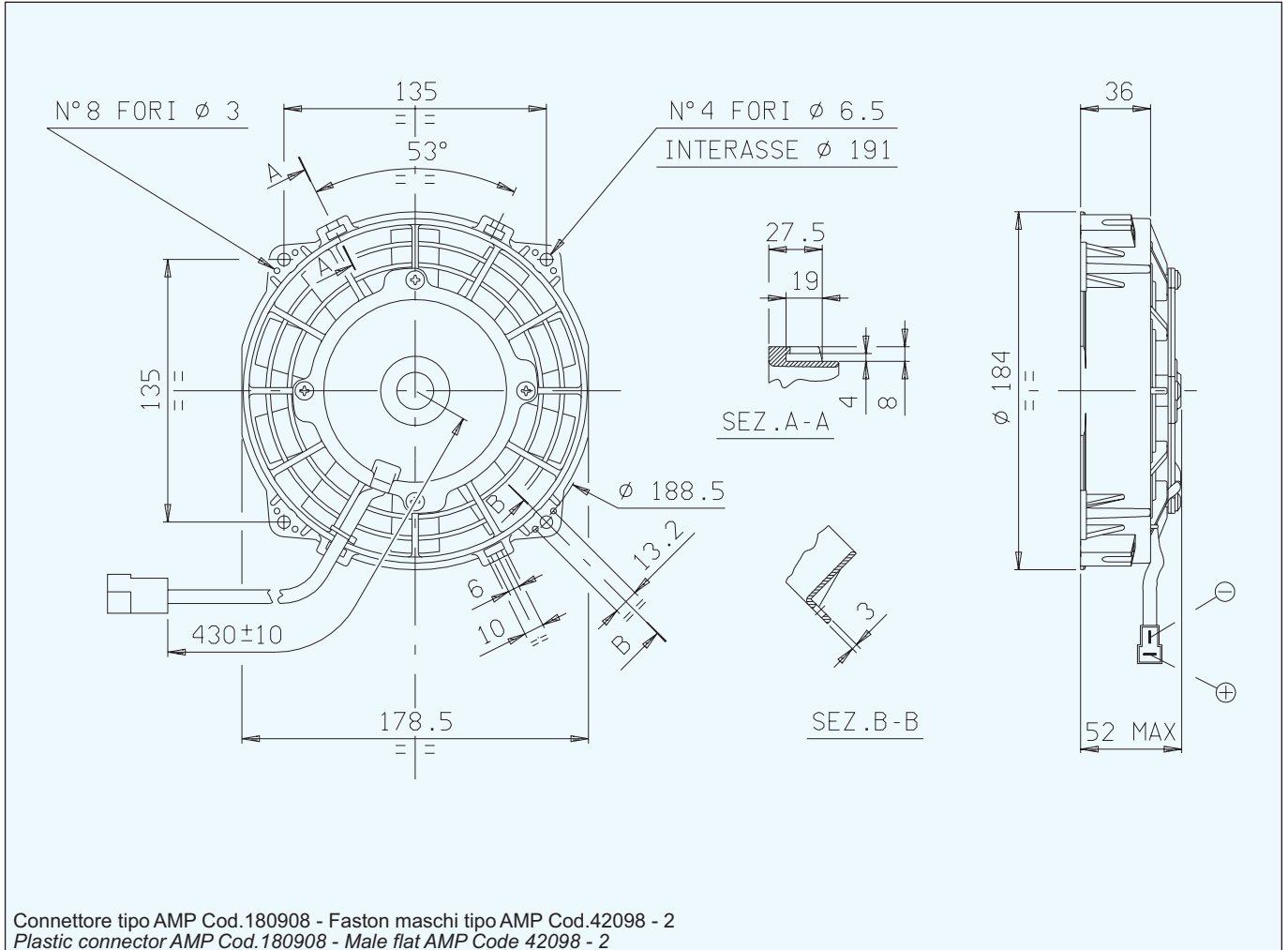


Cod. <b>3010.0402</b> <b>3010.0403</b>	Tipo - Type <b>VA22 - AP11/C - 50A</b> Aspirante - <i>Suction</i> <b>VA22 - AP11/C - 50S</b> Soffiante - <i>Blowing</i>	Diametro ventola - <i>Fan diameter</i> <b>167 mm</b>
--	---	---



\_\_\_\_\_

\* Peso 0,800 kg. circa      \* *Weight 0,800 Kg. approx.*

\* Motore chiuso, IP 68      \* *Waterproof motor, IP 68*

\* Lunga durata      \* *Long life*

\* A richiesta (per applicazioni OEM) disponibile anche in versione LL e VLL.      \* *Available also in LL and VLL versions for OEM applications only.*

\* Accessori disponibili: tutti i kit di fissaggio.      \* *Available accessories: all the fixing kits.*

\_\_\_\_\_

Tensione di prova 13 V cc - *Test voltage 13 V DC*

Pressione statica <i>Static pressure</i> mm H <sub>2</sub> O	Portata <i>Airflow</i> m <sup>3</sup> /h	Corrente assorbita <i>Current input</i> A
0	550	6,3
2,5	520	6,4
5	480	6,5
7,5	460	6,5
10	400	6,3
12,5	260	6,2
15	200	6,1
17,5	170	6,3
20	100	6,5
25	0	6,5

Static pressure: 1 mm H<sub>2</sub>O = 0,04 in. H<sub>2</sub>O  
Airflow: 1 m<sup>3</sup>/h = 0,59 cfm