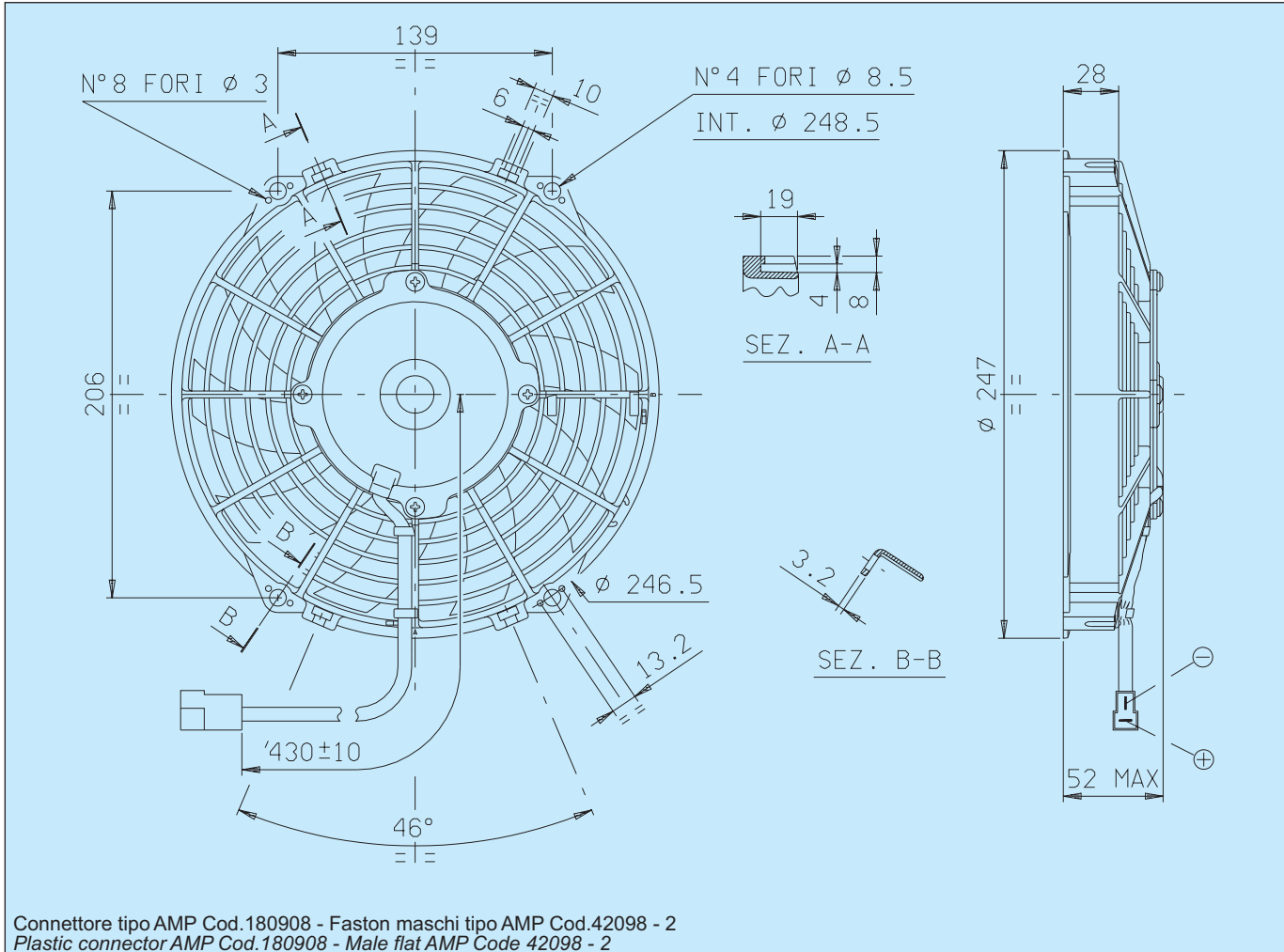


Cod. 3010.0452 3010.0454	Tipo - Type VA07 - AP12/C - 58A Aspirante - Suction VA07 - AP12/C - 58S Soffiante - Blowing	Diametro ventola - Fan diameter 225 mm
--	---	--



- * Peso 1,000 kg. circa * Weight 1,000 Kg. approx.
- * Motore chiuso, IP 68 * Waterproof motor, IP 68
- * Lunga durata * Long life
- * A richiesta (per applicazioni OEM) disponibile anche in versione LL e VLL. * Available also in LL and VLL versions for OEM applications only.
- * Accessori disponibili: tutti i kit di fissaggio. * Available accessories: all the fixing kits.
- * Elettroventilatore a bassa rumorosità * Low noise fan



Tensione di prova 13 V cc - Test voltage 13 V DC

Pressione statica Static pressure mm H ₂ O	Portata Airflow m ³ /h	Corrente assorbita Current input A
0	1200	7,4
2,5	1100	7,5
5	1020	7,5
7,5	900	7,5
10	750	7,6
12,5	560	7,6
15	420	7,6
17,5	250	7,6
20	0	7,7

Static pressure: 1 mm H₂O = 0,04 in. H₂O
Airflow: 1 m³/h = 0,59 cfm