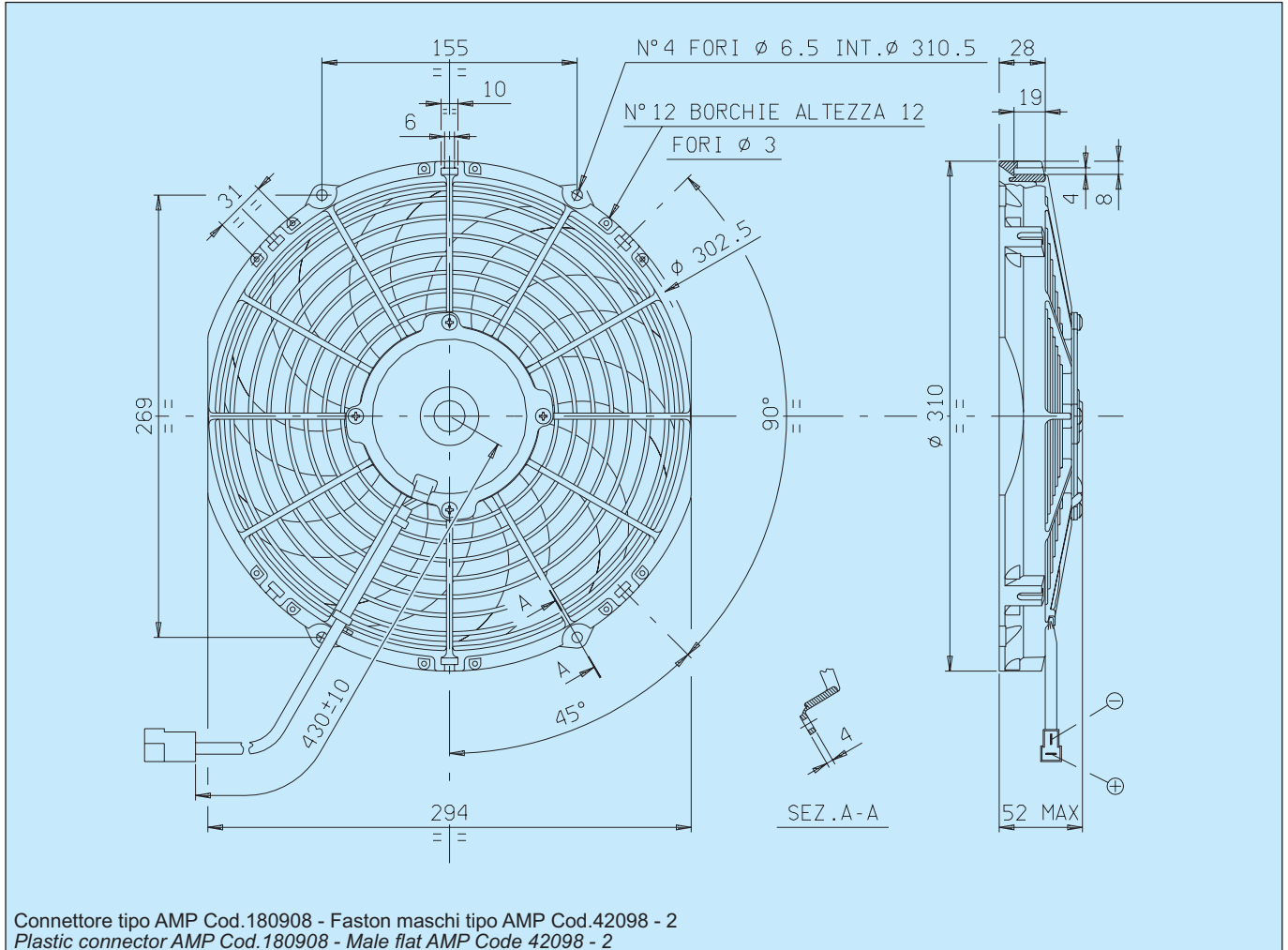


Cod. 3010.0411 3010.0412	Tipo - Type VA09 - AP12/C - 54A Aspirante - <i>Suction</i> VA09 - AP12/C - 54S Soffiante - <i>Blowing</i>	Diametro ventola - <i>Fan diameter</i> 280 mm
--	---	---



Tensione di prova 13 V cc - Test voltage 13 V DC

Pressione statica <i>Static pressure</i> mm H ₂ O	Portata <i>Airflow</i> m ³ /h	Corrente assorbita <i>Current input</i> A
0	1630	9,1
2,5	1500	9,3
5	1360	9,4
7,5	1150	9,2
10	920	8,9
12,5	630	9,0
15	390	9,2
17,5	150	9,3
20	0	9,3

Static pressure: 1 mm H₂O = 0,04 in. H₂O
Airflow: 1 m³/h = 0,59 cfm



* Peso 1,100 kg. circa * *Weight 1,100 Kg. approx.*

* Motore chiuso, IP 68 * *Waterproof motor, IP 68*

* Lunga durata * *Long life*

* A richiesta (per applicazioni OEM) disponibile anche in versione LL e VLL. * *Available also in LL and VLL versions for OEM applications only.*

* Accessori disponibili: tutti i kit di fissaggio. * *Available accessories: all the fixing kits.*

* Elettroventilatore a bassa rumorosità * *Low noise fan*

