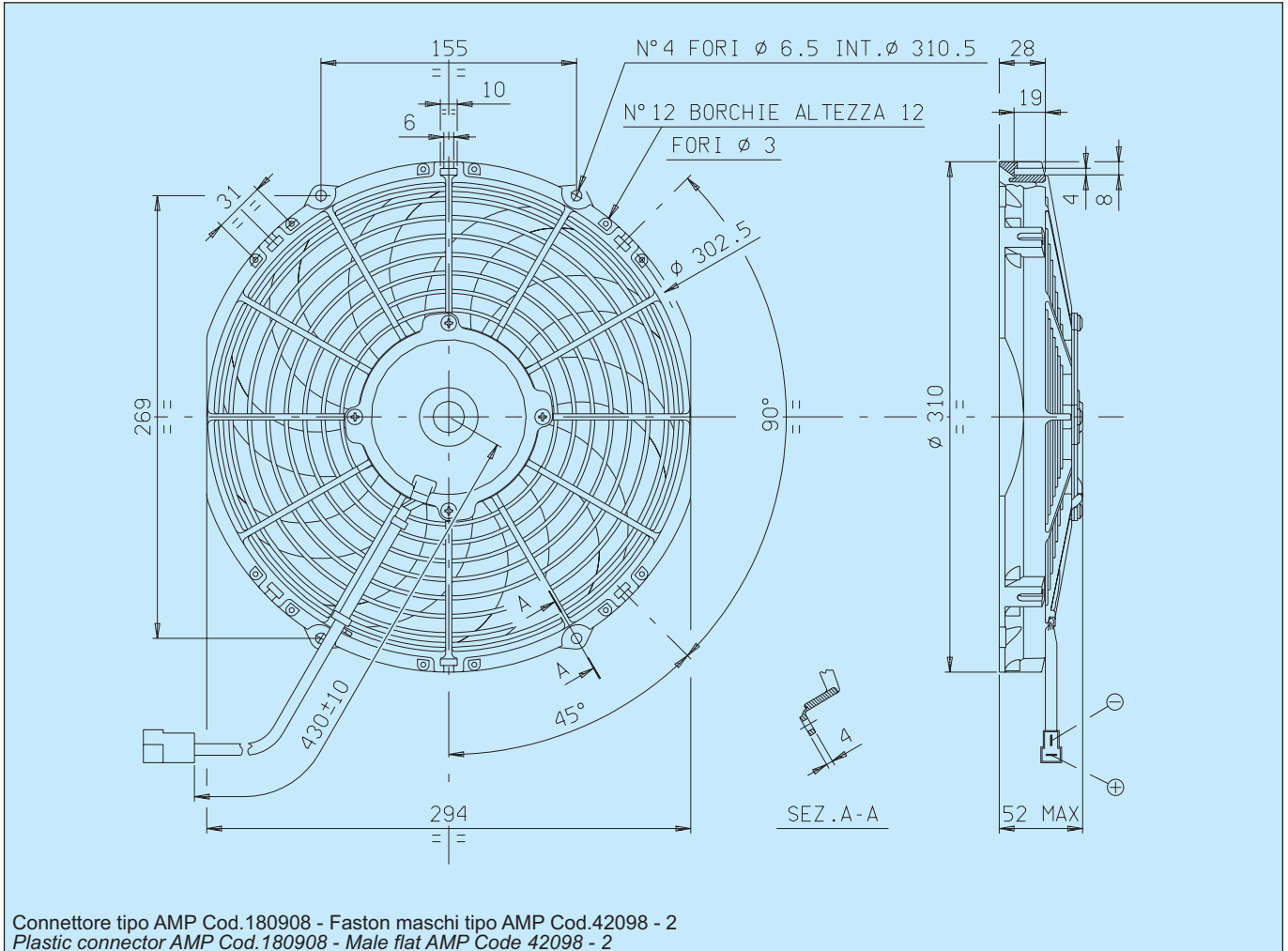


Cod. 3010.0318 3010.0433	Tipo - Type VA09 - AP8/C - 54A Aspirante - Suction VA09 - AP8/C - 54S Soffiante - Blowing	Diametro ventola - Fan diameter 280 mm
--	---	--



* Peso 1,100 kg. circa * *Weight 1,100 Kg. approx.*

* Motore chiuso, IP 68 * *Waterproof motor, IP 68*

* Lunga durata * *Long life*

* A richiesta (per applicazioni OEM) disponibile anche in versione LL e VLL. * *Available also in LL and VLL versions for OEM applications only.*

* Accessori disponibili: tutti i kit di fissaggio. * *Available accessories: all the fixing kits.*

* Elettroventilatore a bassa rumorosità * *Low noise fan*



Tensione di prova 13 V cc - Test voltage 13 V DC

Pressione statica Static pressure mm H ₂ O	Portata Airflow m ³ /h	Corrente assorbita Current input A
0	1500	6,9
2,5	1350	7,1
5	1200	7,2
7,5	1000	7,2
10	700	7,2
12,5	400	7,2
15	250	7,2
17,5	0	7,2

Static pressure: 1 mm H₂O = 0,04 in. H₂O
 Airflow: 1 m³/h = 0,59 cfm