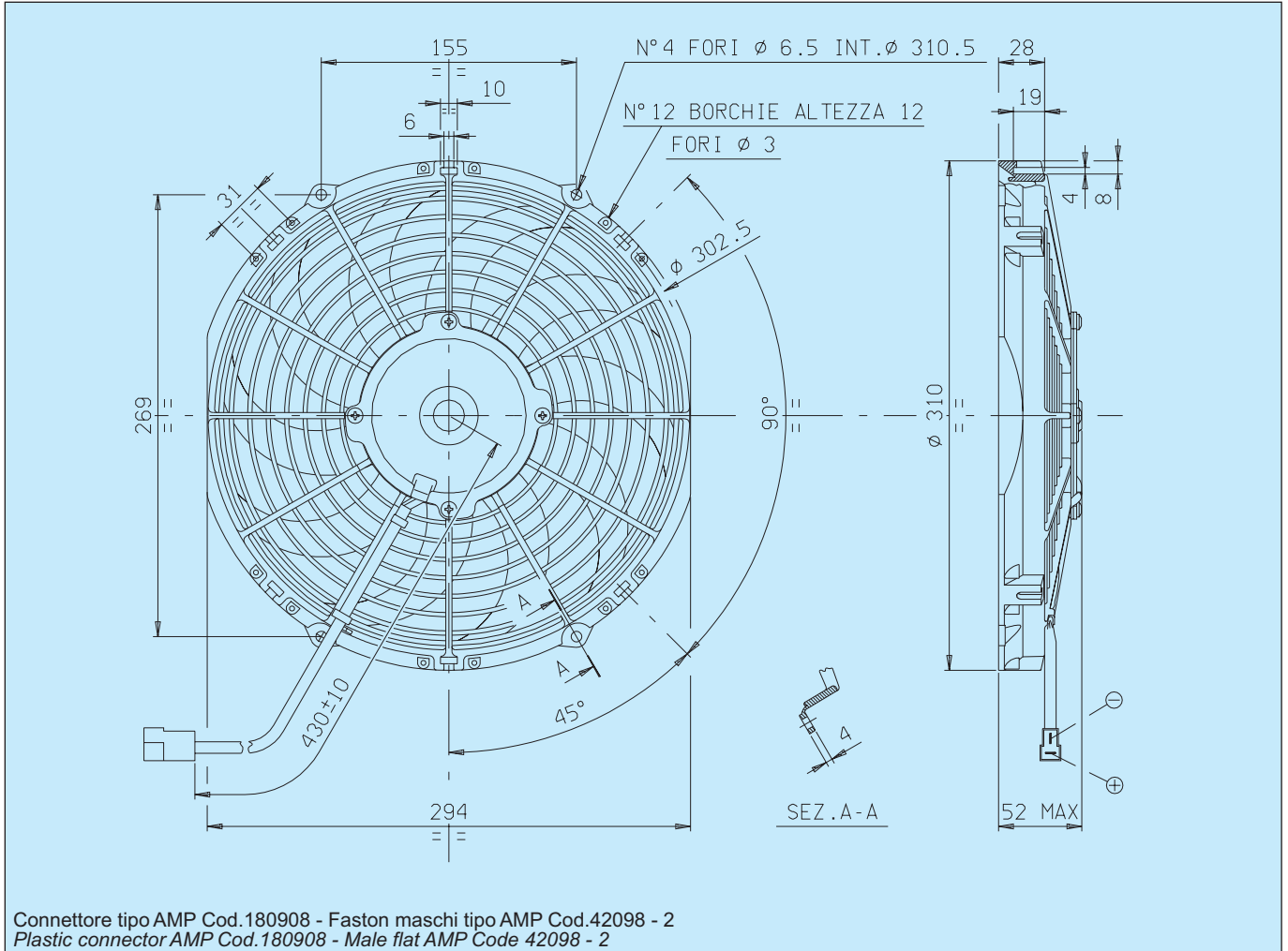


Cod. <b>3010.0465</b> <b>3010.0466</b>	Tipo - Type <b>VA09 - BP12/C - 54A Aspirante - Suction</b> <b>VA09 - BP12/C - 54S Soffiante - Blowing</b>	Diametro ventola - Fan diameter  <b>280 mm</b>
--	---	--



\* Peso 1,100 kg. circa      \* *Weight 1,100 Kg. approx.*

\* Motore chiuso, IP 68      \* *Waterproof motor, IP 68*

\* Lunga durata      \* *Long life*

\* A richiesta (per applicazioni OEM) disponibile anche in versione LL e VLL.      \* *Available also in LL and VLL versions for OEM applications only.*

\* Accessori disponibili: tutti i kit di fissaggio.      \* *Available accessories: all the fixing kits.*

\* Elettroventilatore a bassa rumorosità      \* *Low noise fan*



Tensione di prova 26 V cc - Test voltage 26 V DC

Pressione statica Static pressure mm H <sub>2</sub> O	Portata Airflow m <sup>3</sup> /h	Corrente assorbita Current input A
0	1650	4,6
2,5	1530	4,6
5	1400	4,7
7,5	1200	4,7
10	1000	4,7
12,5	700	4,7
15	400	4,7
17,5	320	4,8
20	200	4,8
25	0	4,8

Static pressure: 1 mm H<sub>2</sub>O = 0,04 in. H<sub>2</sub>O  
Airflow: 1 m<sup>3</sup>/h = 0,59 cfm