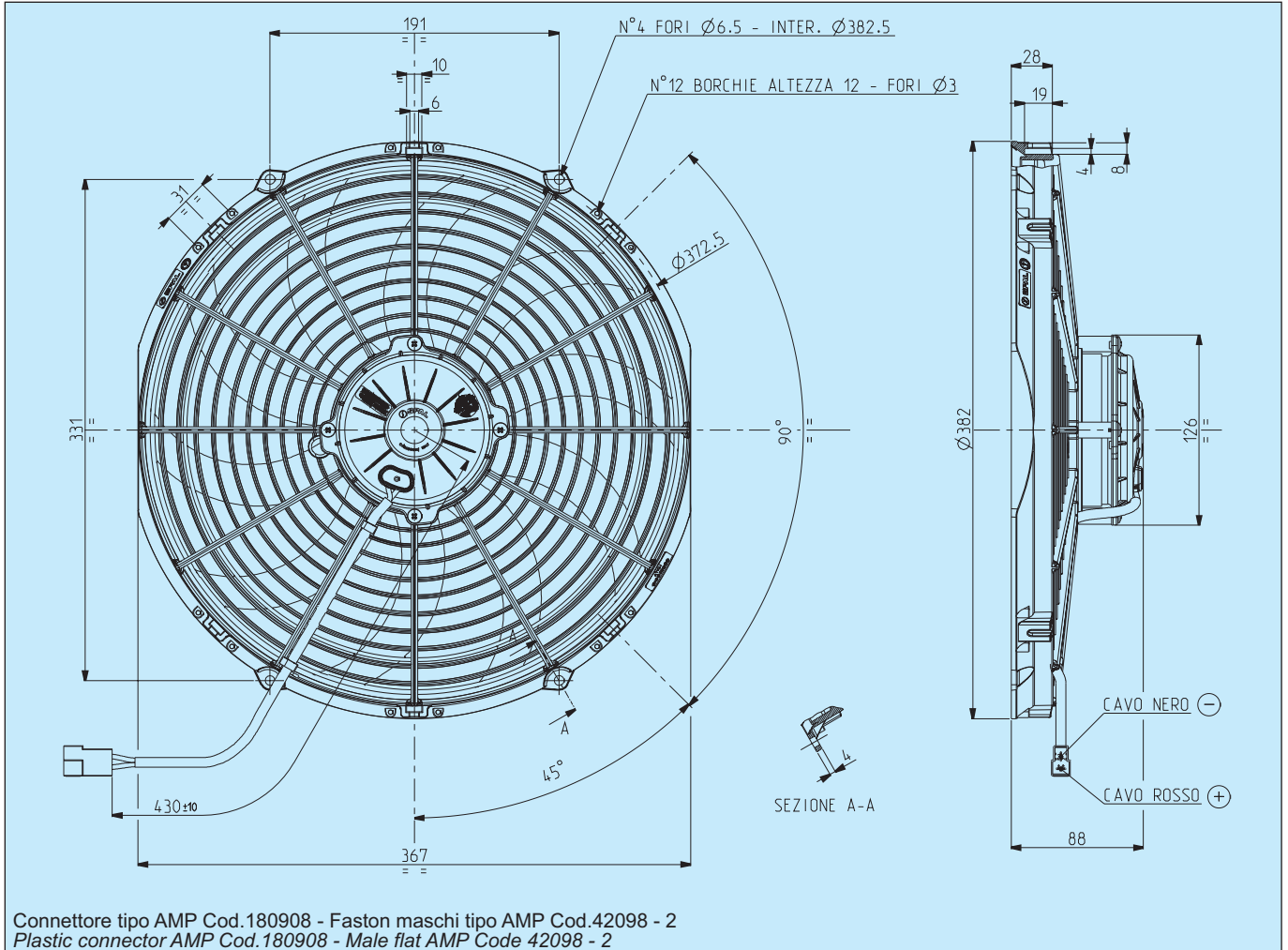


Cod. 3010.2042 3010.2056	Typo - Type VA08 - AP71/LL - 53A Aspirante - <i>Suction</i> VA08 - AP71/LL - 53S Soffiante - <i>Blowing</i>	Diametro ventola - <i>Fan diameter</i> 350 mm
--	---	---



Tensione di prova 13 V cc - Test voltage 13 V DC

* Peso 2,350 kg. circa	* <i>Weight 2,350 Kg. approx.</i>
* Motore chiuso, IP 68	* <i>Waterproof motor, IP 68</i>
* Lunga durata	* <i>Long life</i>
* A richiesta (per applicazioni OEM) disponibile anche in versione VLL.	* <i>Available also in VLL version for OEM applications only.</i>
* Accessori disponibili: tutti i kit di fissaggio.	* <i>Available accessories: all the fixing kits.</i>
* Elettroventilatore a bassa rumorosità	* <i>Low noise fan</i>

Pressione statica <i>Static pressure</i> mm H ₂ O	ASPIRANTE - <i>SUCTION</i>		SOFFIANTE - <i>BLOWING</i>	
	Portata <i>Airflow</i> m ³ /h	Corrente assorbita <i>Current input</i> A	Portata <i>Airflow</i> m ³ /h	Corrente assorbita <i>Current input</i> A
0	3030	19,6	3120	21,1
2,5	2820	20,4	2980	21,2
5	2640	19,6	2760	21,3
7,5	2360	20,5	2340	21,0
10	1780	18,8	2110	21,0
12,5	1370	18,7	1680	20,4
15	1090	19,0	1200	19,8
17,5	880	19,8	610	19,9
20	520	19,8	390	20,5
22,5	0	20,0	0	20,8

Static pressure: 1 mm H₂O = 0,04 in. H₂O
Airflow: 1 m³/h = 0,59 cfm