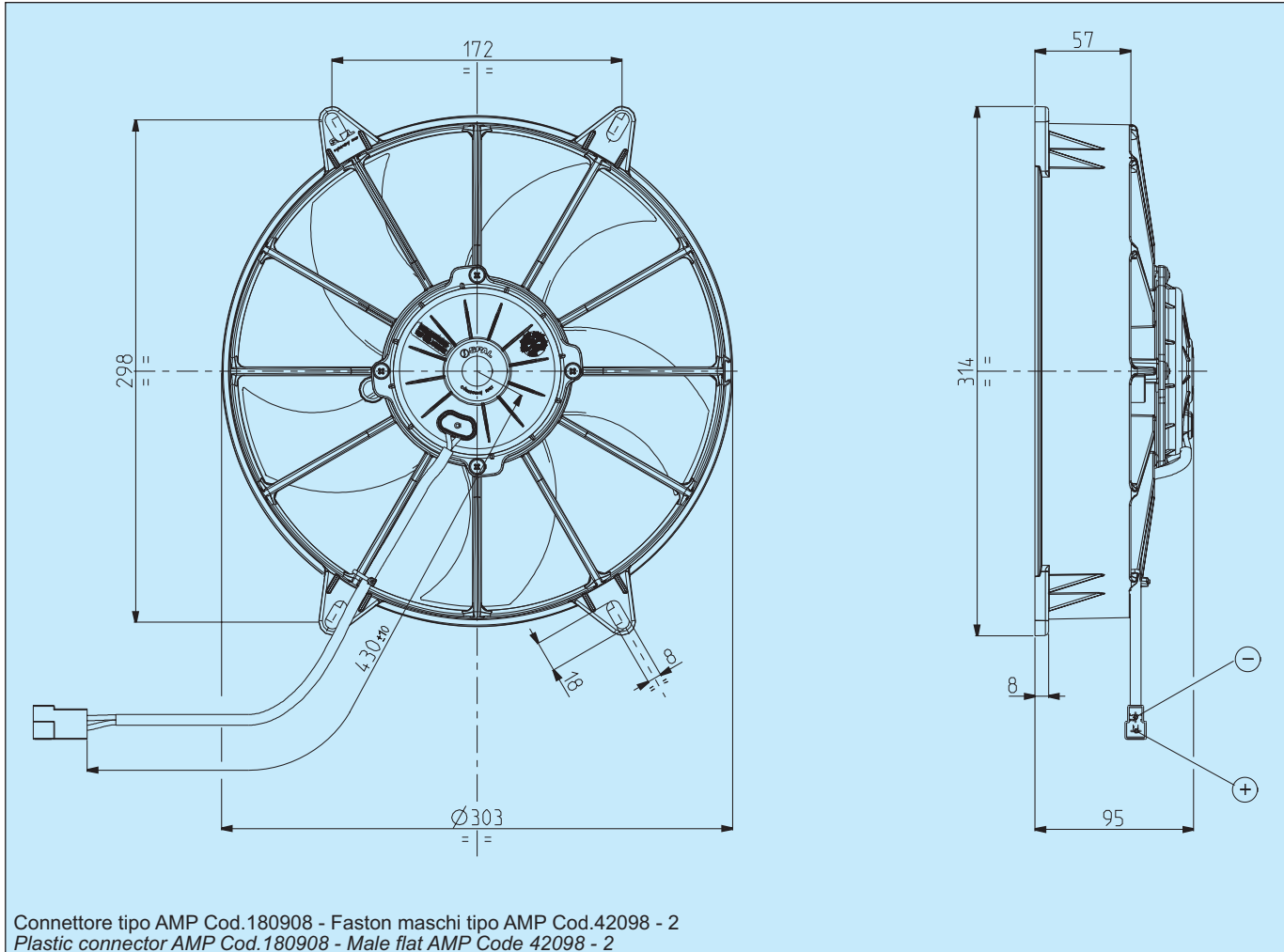


Cod.	Tipo - Type VA03 - AP70/LL - 68A Aspirante - Suction VA03 - AP70/LL - 88S Soffiante - Blowing	Diametro ventola - Fan diameter 280 mm
------	---	--



* Peso 2,380 kg. circa

* *Weight 2,380 Kg. approx.*

* Motore chiuso, IP 68

* *Waterproof motor, IP 68*

* Lunga durata

* *Long life*

* A richiesta (per applicazioni OEM) disponibile anche in versione VLL.

* *Available also in VLL version for OEM applications only.*

* Elettroventilatore a bassa rumorosità

* *Low noise fan*



Tensione di prova 13 V cc - Test voltage 13 V DC

Pressione statica Static pressure mm H ₂ O	ASPIRANTE - SUCTION		SOFFIANTE - BLOWING	
	Portata Airflow m ³ /h	Corrente assorbita Current input A	Portata Airflow m ³ /h	Corrente assorbita Current input A
0	2230	14,0	2140	11,5
5	2010	15,1	1930	12,3
10	1820	16,2	1570	13,7
15	1570	17,3	1170	14,1
20	1250	17,2	760	14,7
25	820	18,3	390	15,4
30	600	18,5	180	16,4
35	340	19,5	0	16,5
40	160	21,4	-	-
45	0	21,6	-	-

Static pressure: 1 mm H₂O = 0,04 in. H₂O
Airflow: 1 m³/h = 0,59 cfm