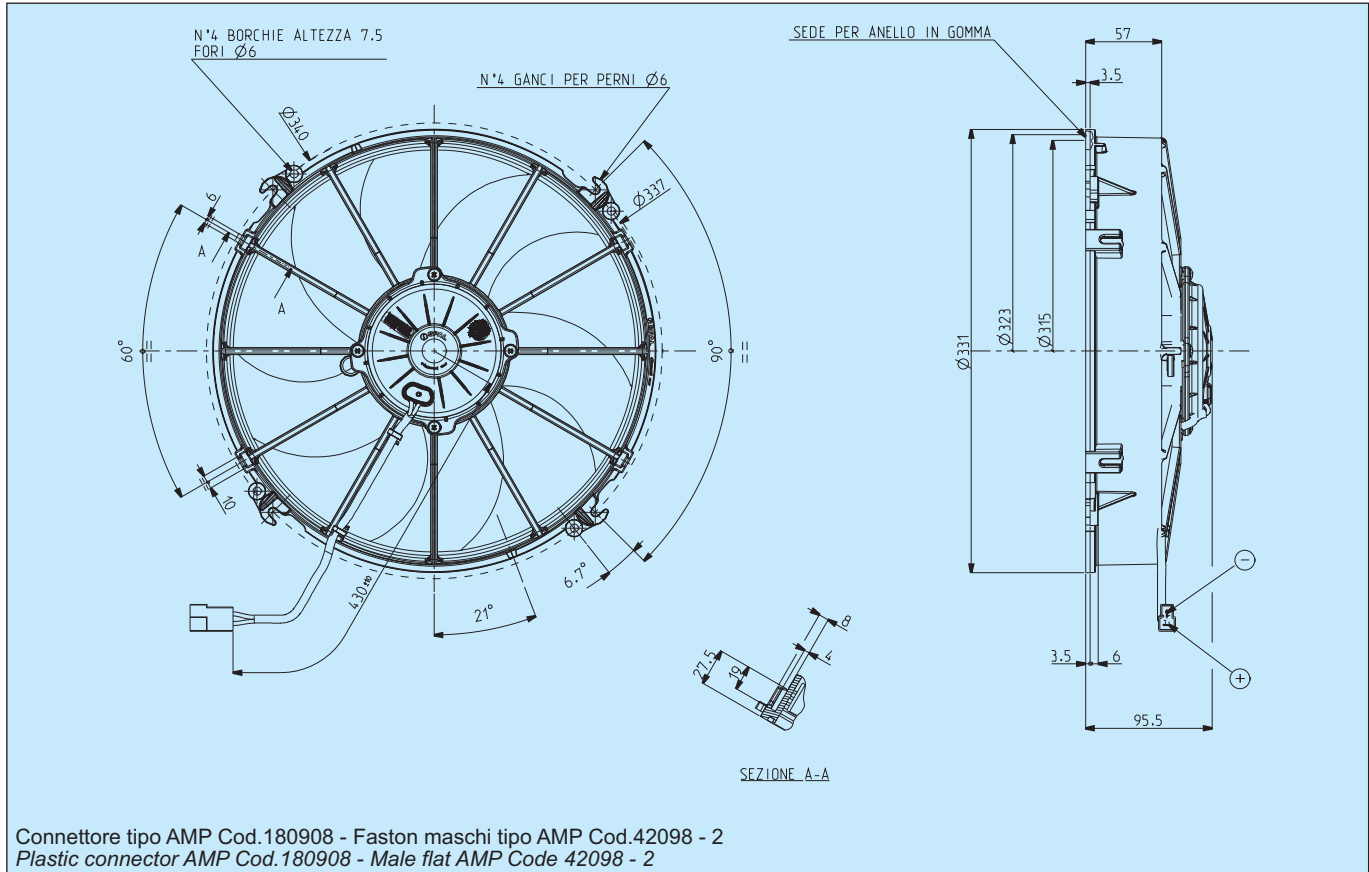


Cod. 3010.2103	Tipo - Type VA01 - AP70/LL - 66A Aspirante - <i>Suction</i> VA01 - AP70/LL - 79S Soffiante - <i>Blowing</i>	Diametro ventola - <i>Fan diameter</i> 305 mm
------------------------------	---	---



Tensione di prova 13 V cc - Test voltage 13 V DC

Pressione statica <i>Static pressure</i> mm H ₂ O	ASPIRANTE - SUCTION		SOFFIANTE - BLOWING	
	Portata <i>Airflow</i> m ³ /h	Corrente assorbita <i>Current input</i> A	Portata <i>Airflow</i> m ³ /h	Corrente assorbita <i>Current input</i> A
0	2560	15,5	2720	16,7
5	2310	16,6	2470	17,1
10	2000	17,1	2140	18,4
15	1690	18,1	1720	18,7
20	1160	17,8	1080	18,9
25	600	19,9	600	19,2
30	410	20,7	310	20,5
35	180	22,0	0	20,3
40	0	22,5	-	-

Static pressure: 1 mm H₂O = 0,04 in. H₂O
Airflow: 1 m³/h = 0,59 cfm

- * Peso 2,470 kg. circa * *Weight 2,470 Kg. approx.*
- * Motore chiuso, IP 68 * *Waterproof motor, IP 68*
- * Lunga durata * *Long life*
- * A richiesta (per applicazioni OEM) disponibile anche in versione VLL. * *Available also in VLL version for OEM applications only.*
- * Accessori disponibili: tutti i kit di fissaggio. * *Available accessories: all the fixing kits.*
- * Elettroventilatore a bassa rumorosità * *Low noise fan*