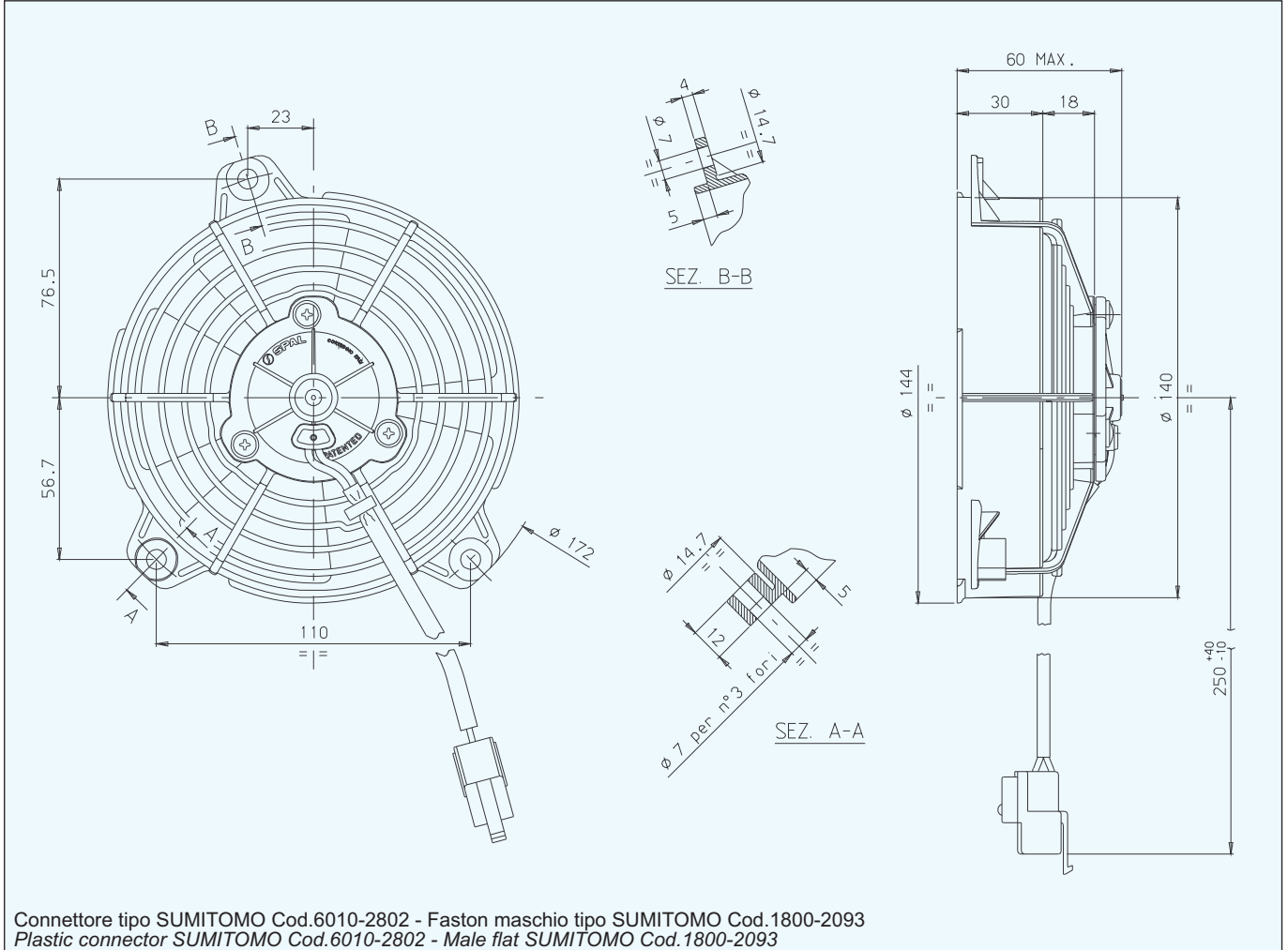


Cod. 3010.3019 3010.3021	Tipo - Type VA37 - A101 - 46A Aspirante - Suction VA37 - A101 - 46S Soffiante - Blowing	Diametro ventola - Fan diameter 130 mm
--	---	--



Tensione di prova 13 V cc - Test voltage 13 V DC



* Peso 0,420 kg. circa * Weight 0,420 Kg. approx.

* Motore chiuso, IP 68 * Waterproof motor, IP 68

* Media durata * Middle life



Pressione statica Static pressure mm H ₂ O	ASPIRANTE - SUCTION		SOFFIANTE - BLOWING	
	Portata Airflow m ³ /h	Corrente assorbita Current input A	Portata Airflow m ³ /h	Corrente assorbita Current input A
0	490	4,0	490	4,0
2,5	465	4,1	470	4,0
5	430	4,2	390	4,0
7,5	400	4,3	360	4,0
10	380	4,2	310	4,0
12,5	330	4,3	250	4,1
15	260	4,5	190	4,2
17,5	190	4,6	150	4,4
20	160	4,7	110	4,6
25	90	5,0	0	5,2
30	0	5,2	-	-

Static pressure: 1 mm H₂O = 0,04 in. H₂O
Airflow: 1 m³/h = 0,59 cfm