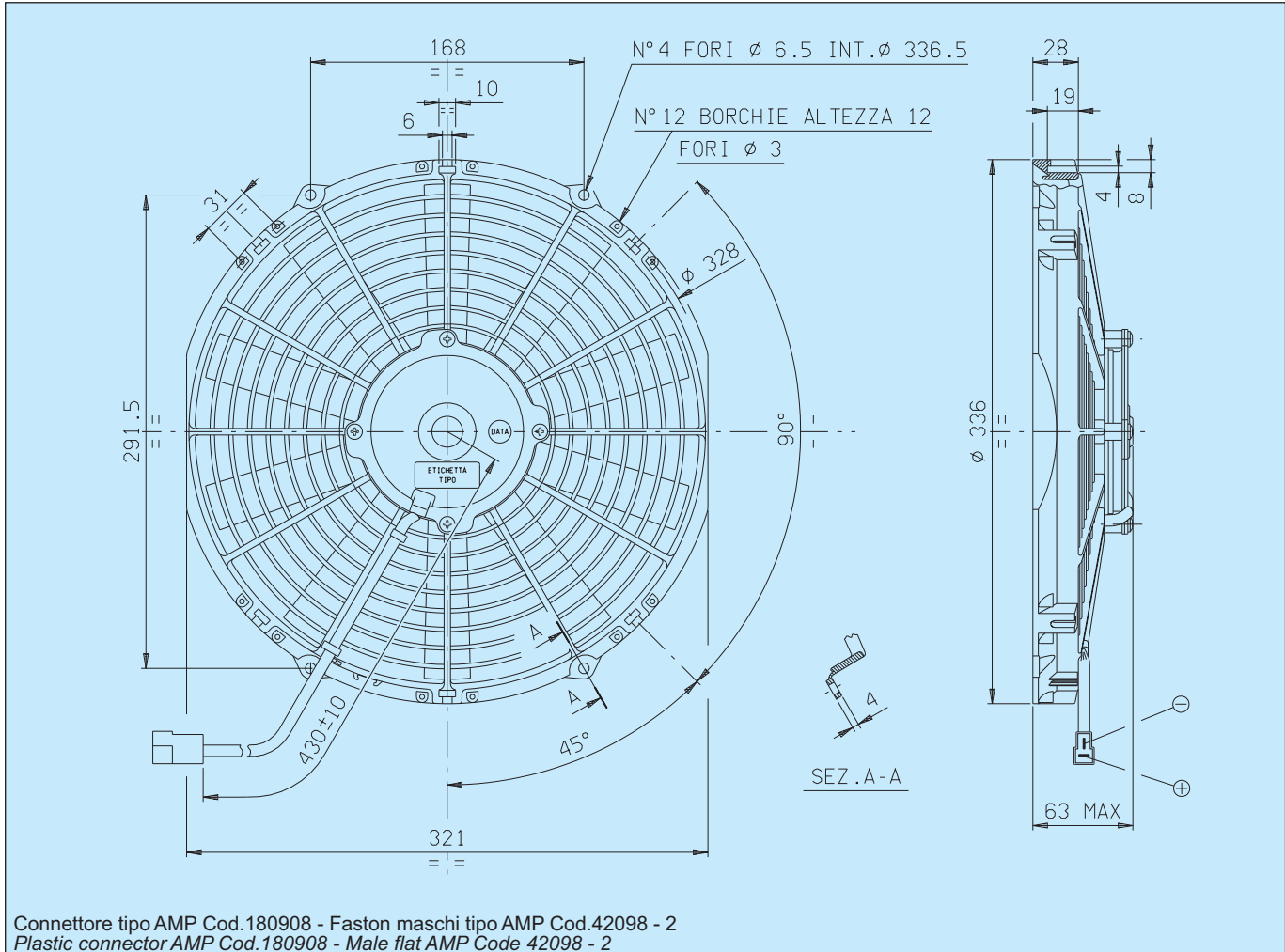


Cod. <b>3010.1802 3010.1803</b>	Tipo - Type <b>VA10 - BP50/C - 25A Aspirante - Suction VA10 - BP50/C - 25S Soffiante - Blowing</b>	Diametro ventola - Fan diameter <b>305 mm</b>
--	---	--



\* Peso 1,500 kg. circa

\* Weight 1,500 Kg. approx.

\* Motore chiuso, IP 68

\* Waterproof motor, IP 68

\* Lunga durata

\* Long life

\* A richiesta (per applicazioni OEM) disponibile anche in versione LL e VLL.

\* Available also in LL and VLL versions for OEM applications only.

\* Accessori disponibili: tutti i kit di fissaggio.

\* Available accessories: all the fixing kits.



Tensione di prova 26 V cc - Test voltage 26 V DC

Pressione statica Static pressure mm H <sub>2</sub> O	Portata Airflow m <sup>3</sup> /h	Corrente assorbita Current input A
0	2060	5,6
2,5	1940	5,8
5	1850	5,9
7,5	1720	6,1
10	1580	6,0
12,5	1410	6,0
15	1190	5,9
17,5	960	5,8
20	730	5,9
25	330	5,9
30	0	6,0

Static pressure: 1 mm H<sub>2</sub>O = 0,04 in. H<sub>2</sub>O  
Airflow: 1 m<sup>3</sup>/h = 0,59 cfm