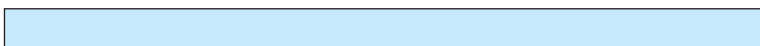
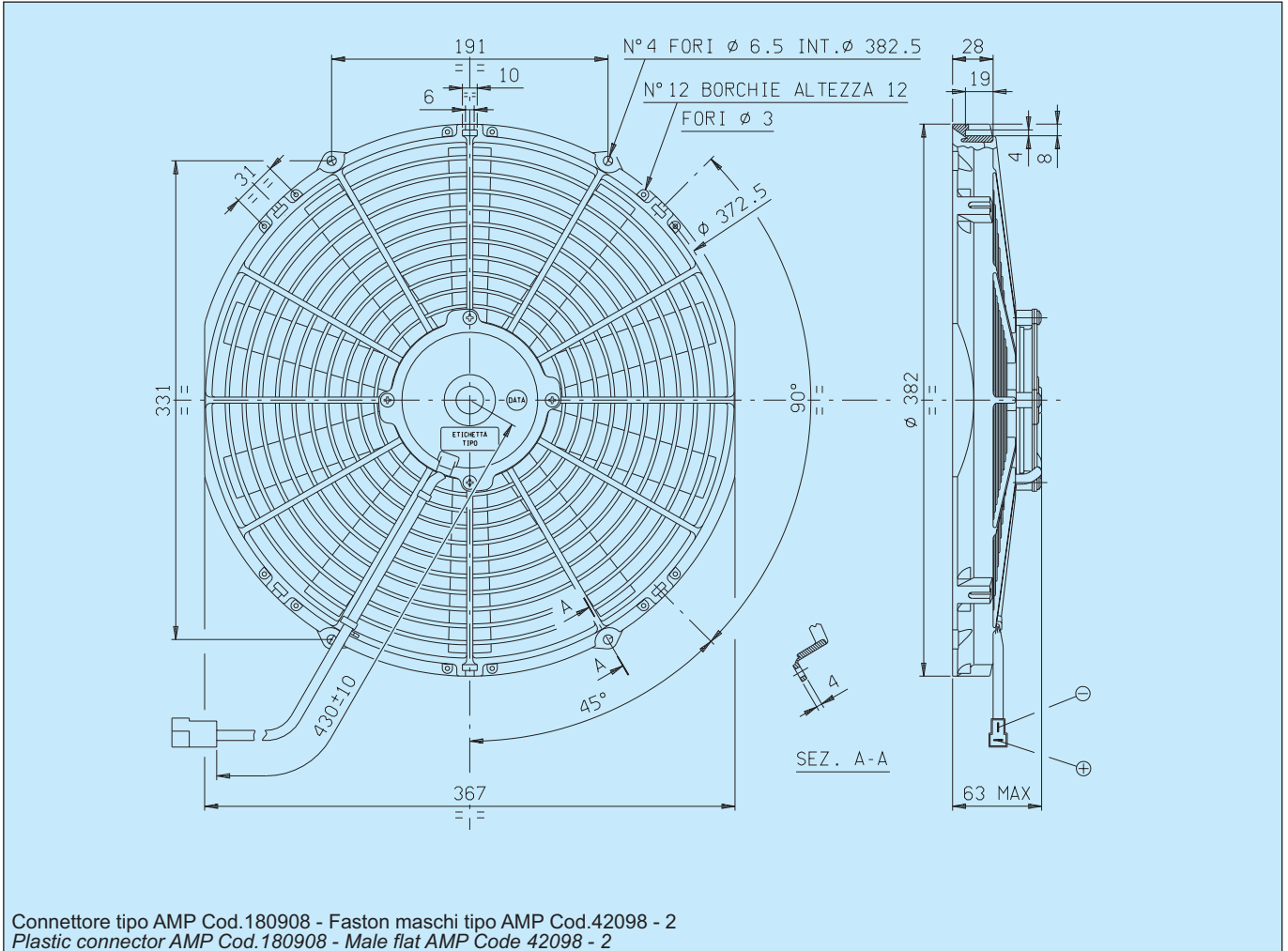


Cod. 3010.1509 3010.1510	Tipo - Type VA08 - AP51/C - 23A Aspirante - Suction VA08 - AP51/C - 23S Soffiante - Blowing	Diametro ventola - Fan diameter 350 mm
----------------------------------------------	-----------------------------------------------------------------------------------------------------------------	------------------------------------------------------



* Peso 1,700 kg. circa * *Weight 1,700 Kg. approx.*

* Motore chiuso, IP 68 * *Waterproof motor, IP 68*

* Lunga durata * *Long life*

* A richiesta (per applicazioni OEM) disponibile anche in versione LL e VLL. * *Available also in LL and VLL versions for OEM applications only.*

* Accessori disponibili: tutti i kit di fissaggio. * *Available accessories: all the fixing kits.*



Tensione di prova 13 V cc - Test voltage 13 V DC

Pressione statica Static pressure mm H ₂ O	Portata Airflow m ³ /h	Corrente assorbita Current input A
0	2160	9,9
2,5	2020	10,1
5	1850	10,4
7,5	1680	10,8
10	1490	11,0
12,5	1230	10,9
15	920	10,5
17,5	660	10,5
20	360	10,4
25	0	10,5

Static pressure: 1 mm H₂O = 0,04 in. H₂O
Airflow: 1 m³/h = 0,59 cfm