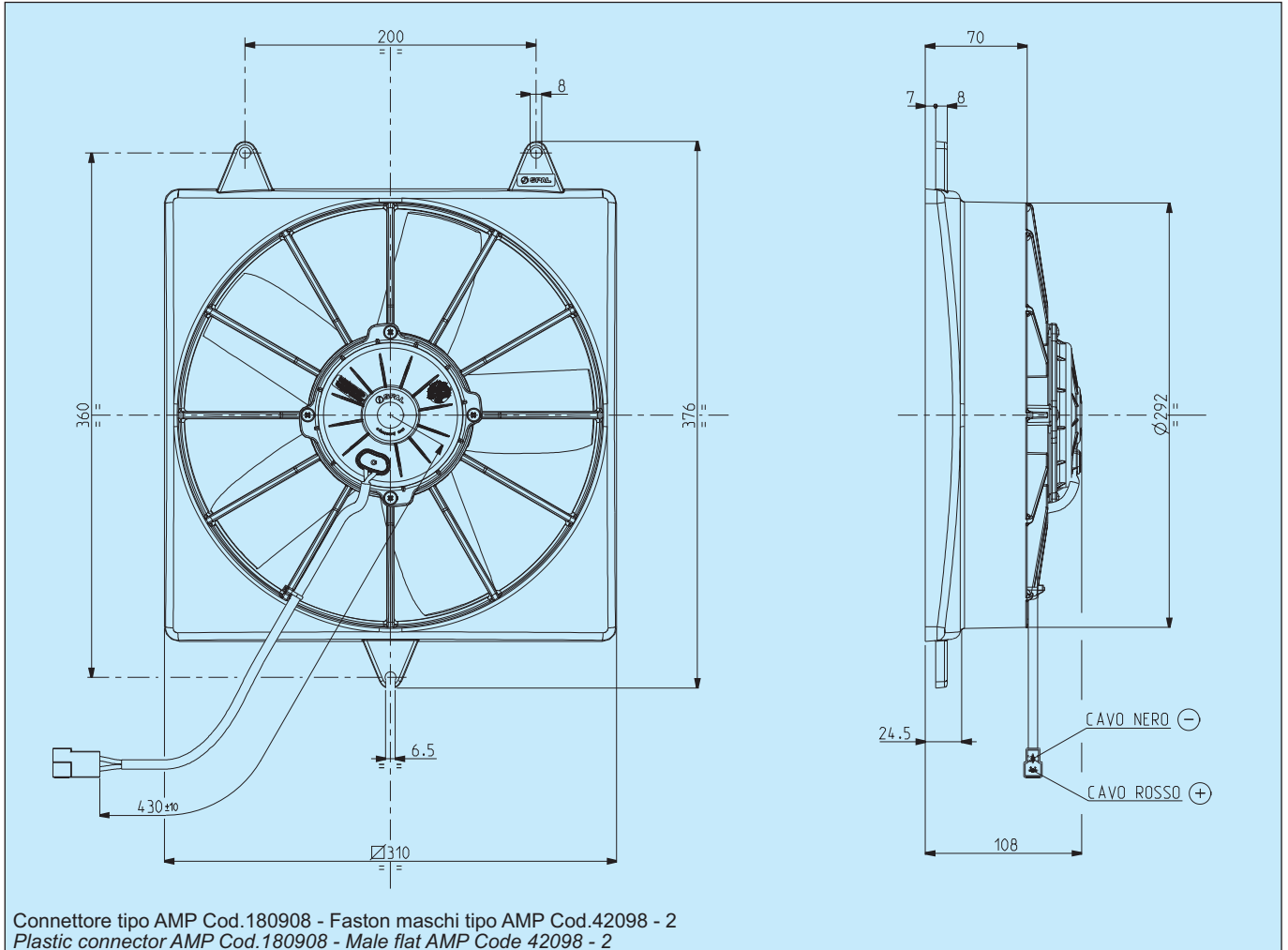


Cod. 3010.2076 3010.2093	Tipo - Type VA04 - AP70/LL - 37A Aspirante - <i>Suction</i> VA04 - AP70/LL - 37S Soffiante - <i>Blowing</i>	Diametro ventola - <i>Fan diameter</i> 280 mm
--	---	---



* Peso 2,460 kg. circa

* *Weight 2,460 Kg. approx.*

* Motore chiuso, IP 68

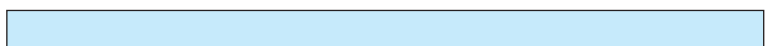
* *Waterproof motor, IP 68*

* Lunga durata

* *Long life*

* A richiesta (per applicazioni OEM) disponibile anche in versione VLL.

* *Available also in VLL version for OEM applications only.*



Tensione di prova 13 V cc - *Test voltage 13 V DC*

Pressione statica <i>Static pressure</i> mm H ₂ O	Portata <i>Airflow</i> m ³ /h	Corrente assorbita <i>Current input</i> A
0	2400	14,3
5	2180	15,4
10	1940	16,4
15	1570	16,9
20	1150	16,3
25	850	17,0
30	650	17,4
35	390	18,0
40	150	19,6
45	0	20,7

Static pressure: 1 mm H₂O = 0,04 in. H₂O
Airflow: 1 m³/h = 0,59 cfm