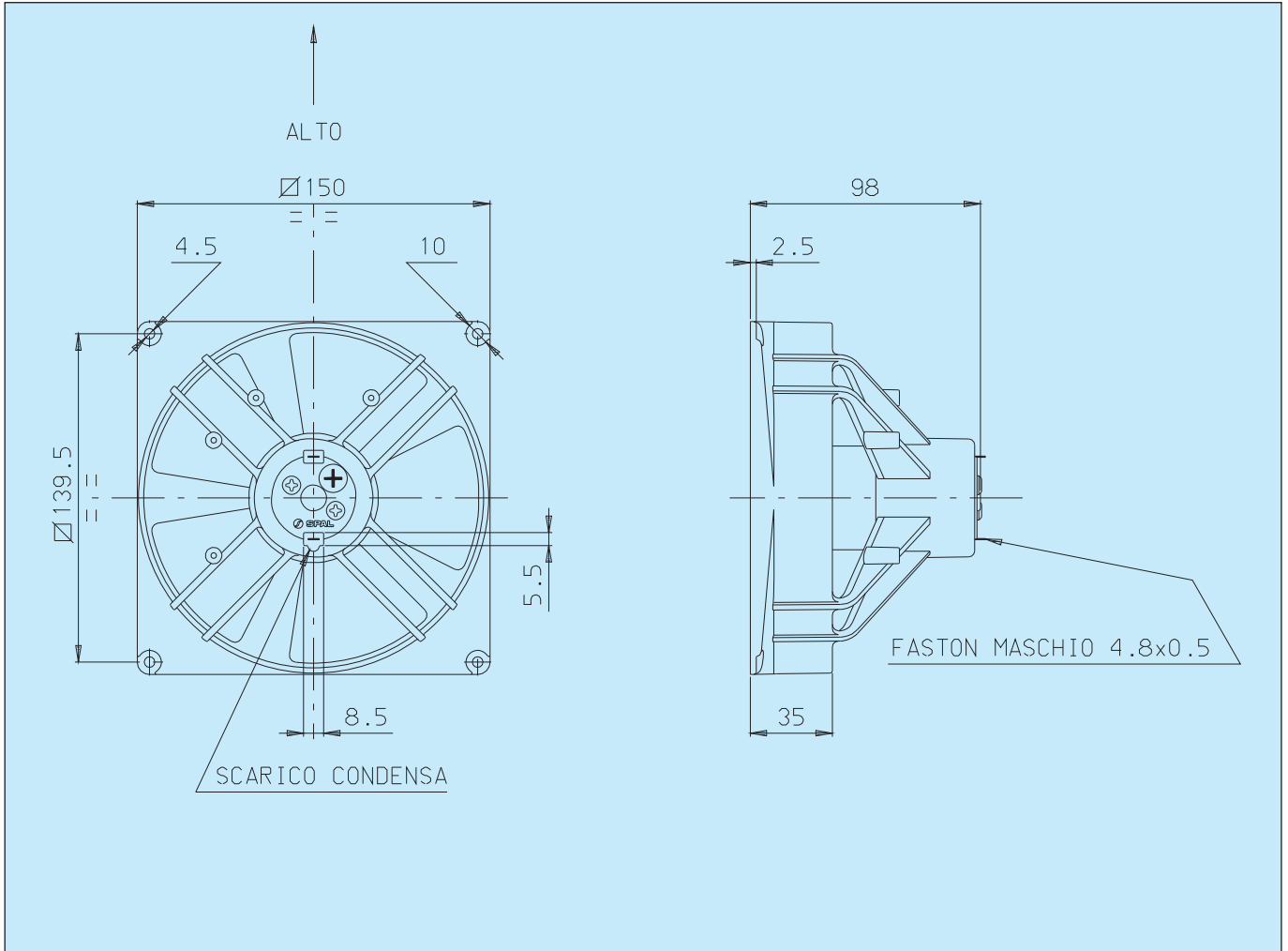


<b>Cod.</b> <b>3010.0293</b> <b>3010.0294</b>	<b>Tipo - Type</b> <b>VA21 - B37/C - 45A</b> Aspirante - <i>Suction</i> <b>VA21 - B37/C - 45S</b> Soffiante - <i>Blowing</i>	<b>Diametro ventola - Fan diameter</b>  <b>140 mm</b>
---	--	---

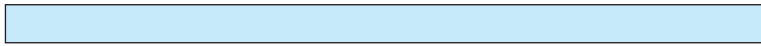


\* Peso 0,500 Kg. circa

\* *Weight 0,500 Kg. approx.*

\* Media durata

\* *Middle life*



Tensione di prova 26 V cc - Test voltage 26 V DC

Pressione statica <i>Static pressure</i> mm H <sub>2</sub> O	Portata <i>Airflow</i> m <sup>3</sup> /h	Corrente assorbita <i>Current input</i> A
0	500	1,2
2,5	450	1,2
5	420	1,2
7,5	360	1,3
10	290	1,4
12,5	200	1,4
15	150	1,5
17,5	110	1,6
20	0	1,7

Static pressure: 1 mm H<sub>2</sub>O = 0,04 in. H<sub>2</sub>O  
 Airflow: 1 m<sup>3</sup>/h = 0,59 cfm