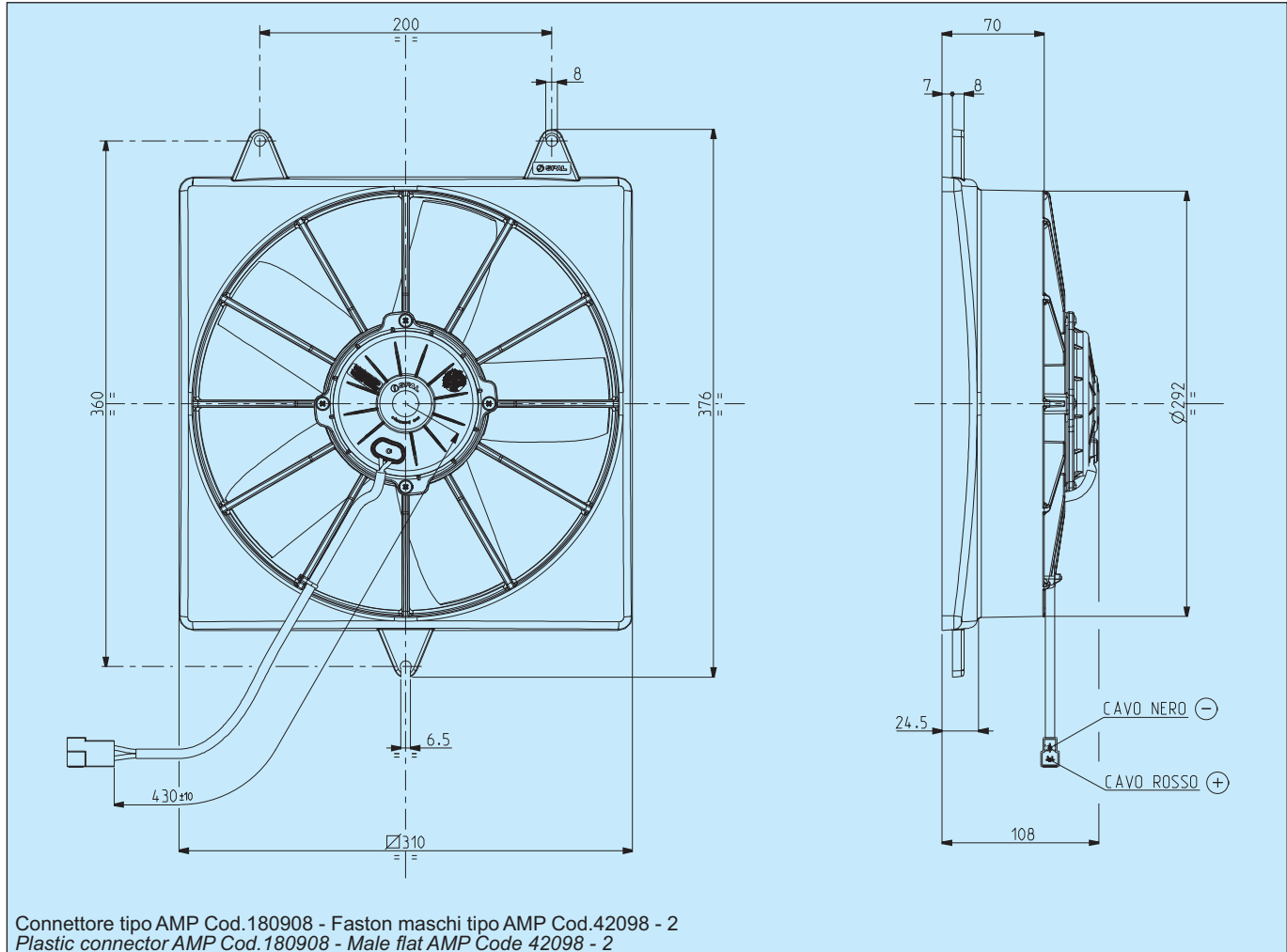


Cod. 3010.2565 3010.2574	Tipo - Type VA04 - BP70/LL - 37A Aspirante - Suction VA04 - BP70/LL - 37S Soffiante - Blowing	Diametro ventola - Fan diameter 280 mm
--	---	--



* Peso 2,460 kg. circa

* Weight 2,460 Kg. approx.

* Motore chiuso, IP 68

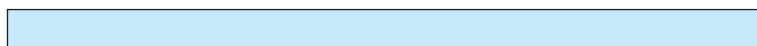
* Waterproof motor, IP 68

* Lunga durata

* Long life

* A richiesta (per applicazioni OEM) disponibile anche in versione VLL.

* Available also in VLL version for OEM applications only.



Tensione di prova 26 V cc - Test voltage 26 V DC

Pressione statica Static pressure mm H ₂ O	ASPIRANTE - SUCTION		SOFFIANTE - BLOWING	
	Portata Airflow m ³ /h	Corrente assorbita Current input A	Portata Airflow m ³ /h	Corrente assorbita Current input A
0	2610	8,6	2520	7,7
5	2360	9,1	2280	8,3
10	2130	9,4	2030	8,9
15	1880	9,7	1710	9,4
20	1430	9,4	1400	9,5
25	950	9,8	1040	9,5
30	790	10,0	800	9,7
35	620	10,1	550	9,7
40	410	10,5	340	10,0
45	210	11,1	0	10,3
50	0	11,1	-	-

Static pressure: 1 mm H₂O = 0,04 in. H₂O
Airflow: 1 m³/h = 0,59 cfm