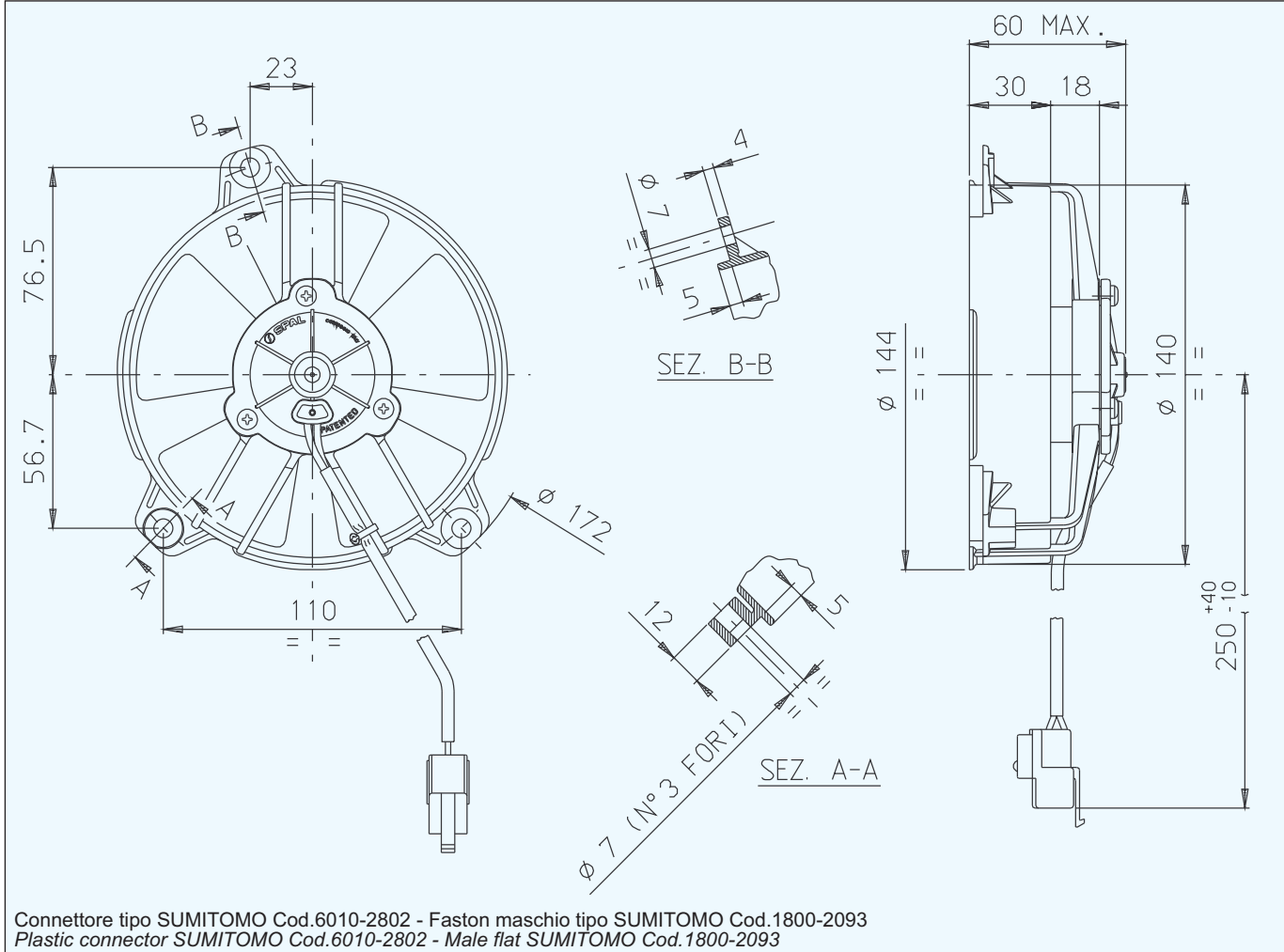


Cod. 3010.3011 3010.3013	Tipo - Type VA31 - A101 - 46A Aspirante - <i>Suction</i> VA31 - A101 - 46S Soffiante - <i>Blowing</i>	Diametro ventola - <i>Fan diameter</i> 130 mm
--	---	---



* Peso 0,410 kg. circa

* Weight 0,410 Kg. approx.

* Motore chiuso, IP 68

* Waterproof motor, IP 68

* Media durata

* Middle life



Tensione di prova 13 V cc - Test voltage 13 V DC

Pressione statica Static pressure mm H ₂ O	Portata Airflow m ³ /h	Corrente assorbita Current input A
0	530	3,6
2,5	500	3,6
5	480	3,7
7,5	450	3,8
10	380	3,9
12,5	330	4,0
15	270	4,1
17,5	200	4,3
20	150	4,5
25	70	4,8
28	0	5,0

Static pressure: 1 mm H₂O = 0,04 in. H₂O
 Airflow: 1 m³/h = 0,59 cfm