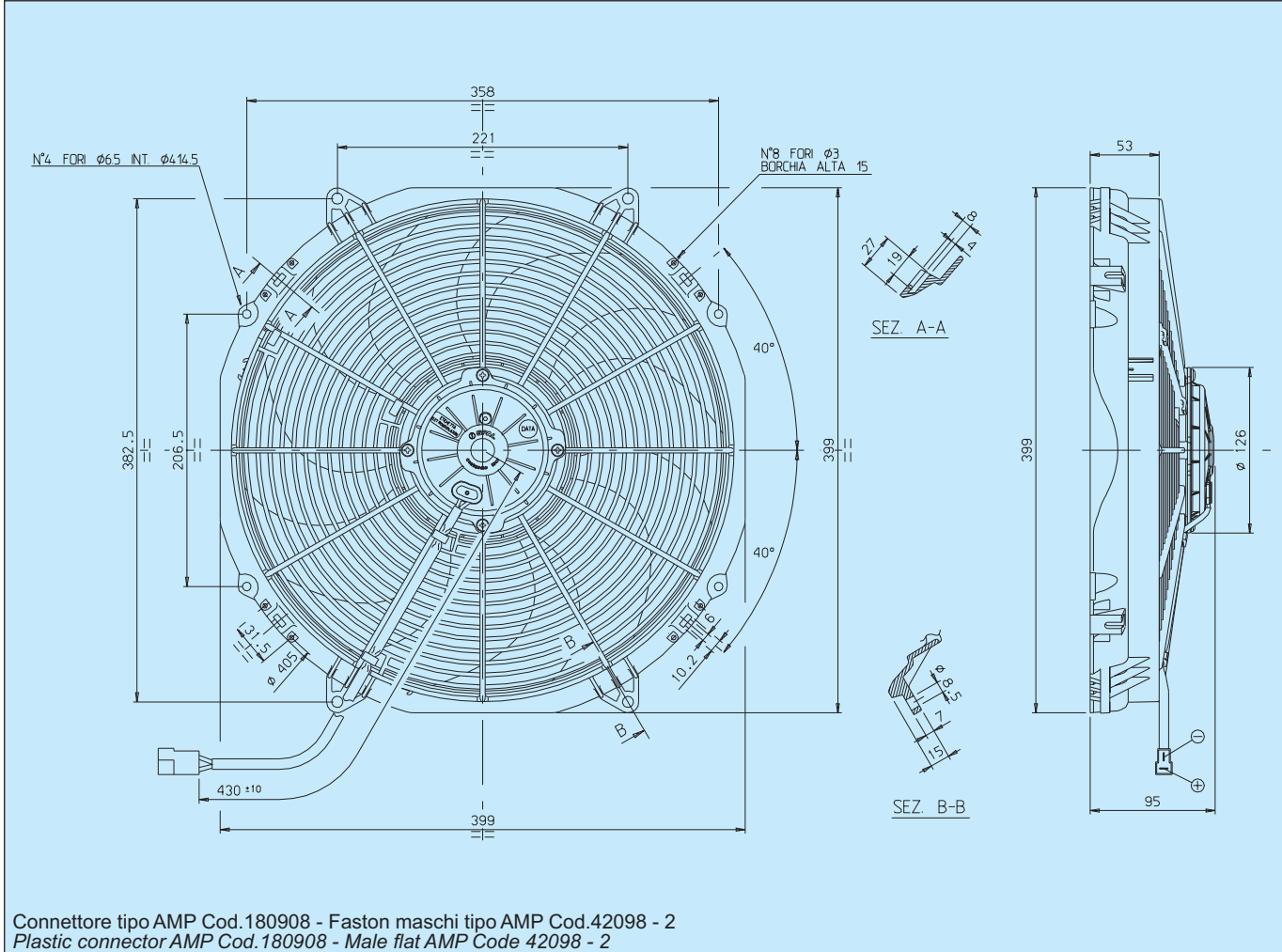
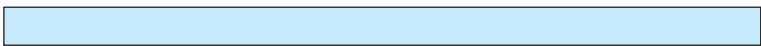


|                                 |   |   |
|---------------------------------|---|---|
| <b>Cod.</b><br><b>3010.2553</b> | <b>Tipo - Type</b><br><b>VA33 - BP71/LL - 65A Aspirante - Suction</b> | <b>Diametro ventola - Fan diameter</b><br><b>385 mm</b> |
|---------------------------------|---|---|



Connettore tipo AMP Cod.180908 - Faston maschi tipo AMP Cod.42098 - 2  
Plastic connector AMP Cod.180908 - Male flat AMP Code 42098 - 2



- \* Peso 2,840 kg. circa      \* *Weight 2,840 Kg. approx.*
- \* Motore chiuso, IP 68      \* *Waterproof motor, IP 68*
- \* Lunga durata                \* *Long life*
- \* A richiesta (per applicazioni OEM) disponibile anche in versione VLL.      \* *Available also in VLL version for OEM applications only.*
- \* Accessori disponibili: tutti i kit di fissaggio.      \* *Available accessories: all the fixing kits.*
- \* Elettroventilatore a bassa rumorosità      \* *Low noise fan*



Tensione di prova 26 V cc - Test voltage 26 V DC

| Pressione statica<br>Static pressure<br>mm H <sub>2</sub> O | Portata<br>Airflow<br>m <sup>3</sup> /h | Corrente assorbita<br>Current input<br>A |
|---|---|--|
| 0   | 3330                                    | 11,4                                     |
| 5   | 3090                                    | 11,8                                     |
| 10  | 2730                                    | 12,0                                     |
| 12,5  | 2600                                    | 12,1                                     |
| 15  | 2330                                    | 12,0                                     |
| 17,5  | 2170                                    | 11,8                                     |
| 20  | 1500                                    | 11,0                                     |
| 25  | 930                                     | 11,1                                     |
| 30  | 570                                     | 11,2                                     |
| 35  | 0                                       | 11,6                                     |

Static pressure: 1 mm H<sub>2</sub>O = 0,04 in. H<sub>2</sub>O  
Airflow: 1 m<sup>3</sup>/h = 0,59 cfm