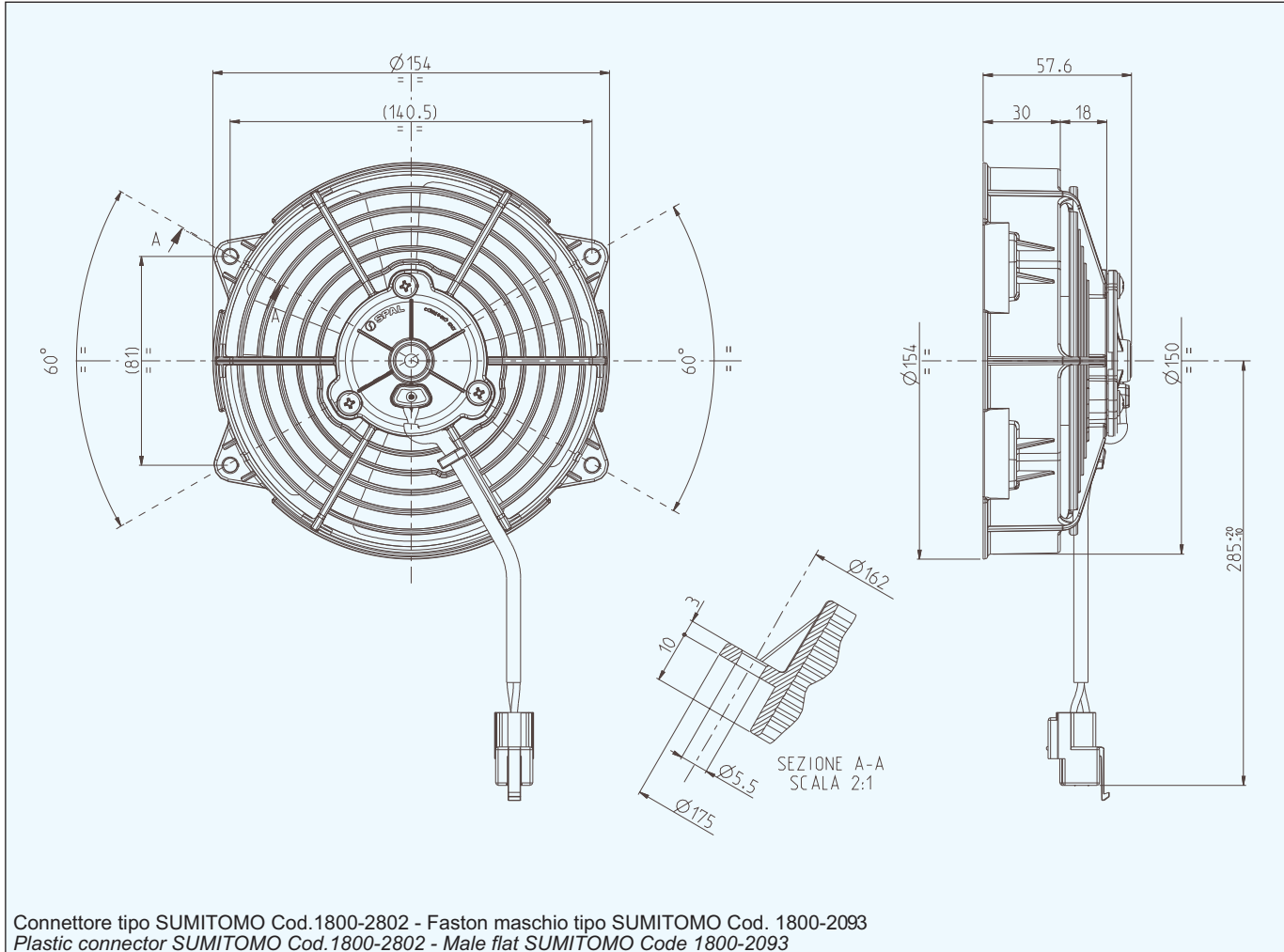
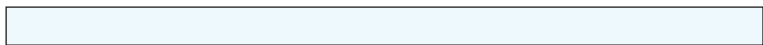


Cod.	Tipo - Type VA39 - A101 - 45A Aspirante - <i>Suction</i> VA39 - A101 - 45S Soffiante - <i>Blowing</i>	Diametro ventola - <i>Fan diameter</i> 140 mm
------	---	---



Connettore tipo SUMITOMO Cod.1800-2802 - Faston maschio tipo SUMITOMO Cod. 1800-2093
Plastic connector SUMITOMO Cod.1800-2802 - Male flat SUMITOMO Code 1800-2093

Tensione di prova 13 V cc - Test voltage 13 V DC



* Peso 0,380 kg. circa

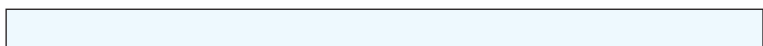
* Weight 0,380 Kg. approx.

* Motore chiuso, IP 68

* Waterproof motor, IP 68

* Media durata

* Middle life



Pressione statica Static pressure mm H ₂ O	ASPIRANTE - SUCTION		SOFFIANTE - BLOWING	
	Portata Airflow m ³ /h	Corrente assorbita Current input A	Portata Airflow m ³ /h	Corrente assorbita Current input A
0	610	5,5	590	5,3
5	540	5,7	470	5,2
7,5	500	5,7	410	5,3
10	470	5,8	330	5,4
12,5	410	5,9	250	5,7
15	340	6,1	220	5,9
17,5	280	6,1	190	6,2
20	230	6,3	140	6,2
25	160	6,5	80	6,5
27,5	120	6,5	50	6,8
30	0	6,8	0	6,6

Static pressure: 1 mm H₂O = 0,04 in. H₂O
Airflow: 1 m³/h = 0,59 cfm