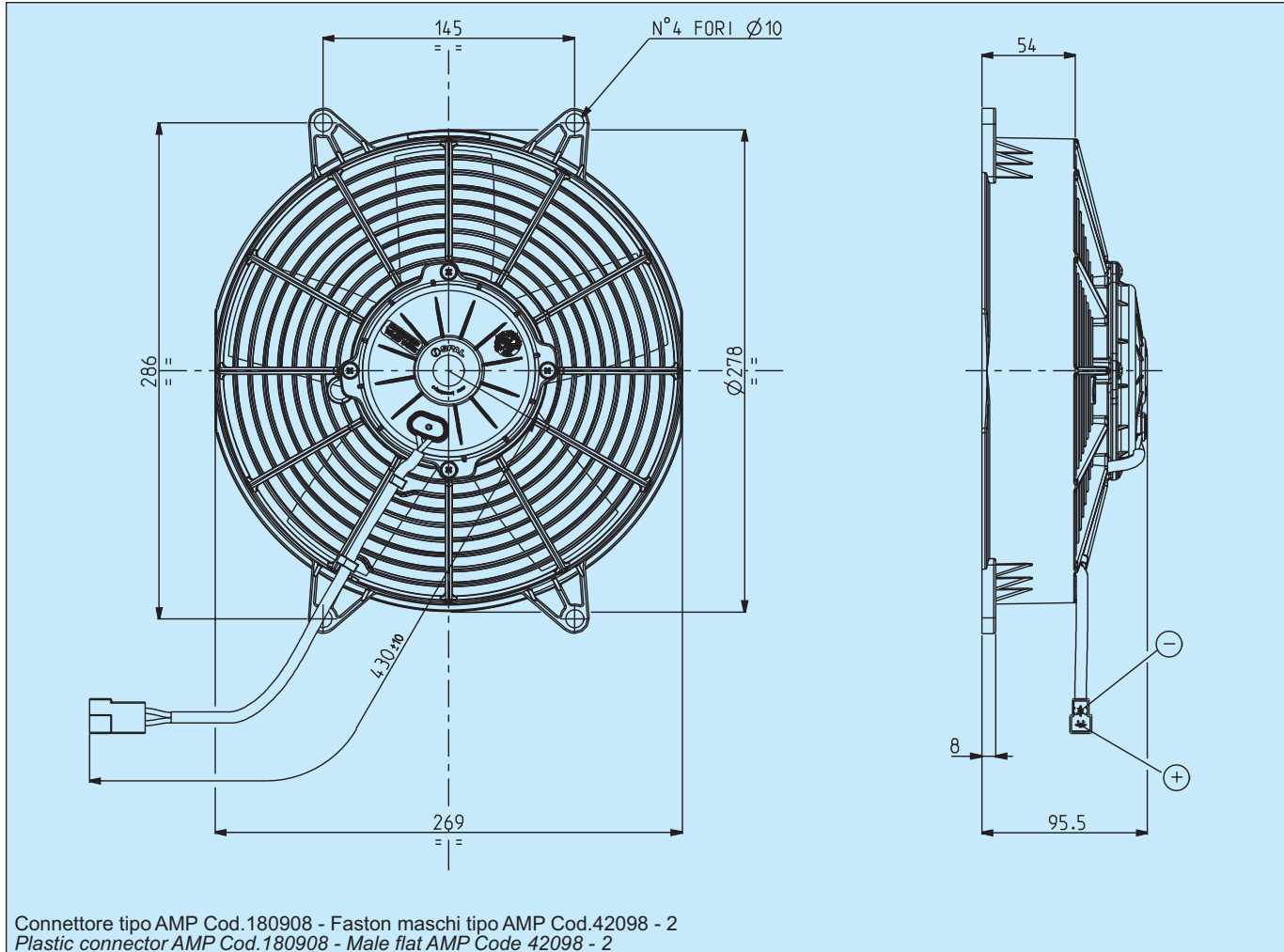


Cod. <b>3010.2068</b>	Tipo - Type <b>VA53 - AP70/LL - 39A</b> Aspirante - Suction <b>VA53 - AP70/LL - 39S</b> Soffiante - Blowing	Diametro ventola - Fan diameter <b>255 mm</b>
--------------------------	---	--



\* Peso 2,180 kg. circa

\* Weight 2,180 Kg. approx.

\* Motore chiuso, IP 68

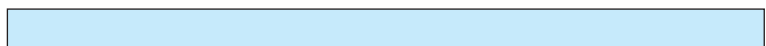
\* Waterproof motor, IP 68

\* Lunga durata

\* Long life

\* A richiesta (per applicazioni OEM) disponibile anche in versione VLL.

\* Available also in VLL version for OEM applications only.



Tensione di prova 13 V cc - Test voltage 13 V DC

Pressione statica Static pressure mm H <sub>2</sub> O	ASPIRANTE - SUCTION		SOFFIANTE - BLOWING	
	Portata Airflow m <sup>3</sup> /h	Corrente assorbita Current input A	Portata Airflow m <sup>3</sup> /h	Corrente assorbita Current input A
0	1830	11,5	1690	11,1
5	1660	12,4	1510	11,6
10	1480	12,8	1260	12,4
15	1020	12,6	990	12,6
20	810	13,4	730	12,8
25	640	14,3	460	13,6
30	500	14,7	290	14,4
35	360	14,6	0	14,6
40	210	15,6	-	-
45	0	16,1	-	-

Static pressure: 1 mm H<sub>2</sub>O = 0,04 in. H<sub>2</sub>O  
Airflow: 1 m<sup>3</sup>/h = 0,59 cfm