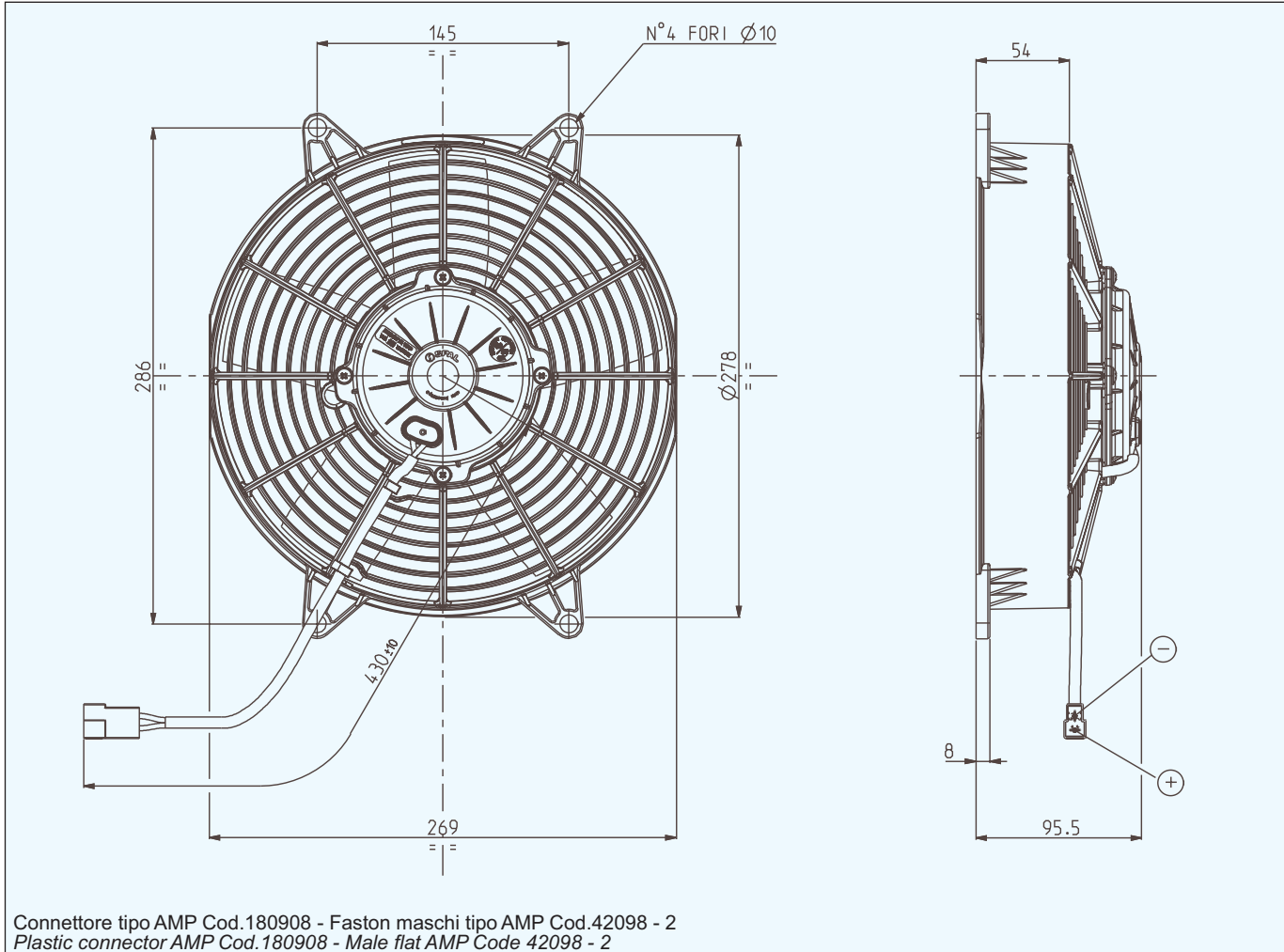


Cod. 3010.2578	Tipo - Type VA53 - BP70/LL - 39A Aspirante - Suction VA53 - BP70/LL - 39S Soffiante - Blowing	Diametro ventola - Fan diameter 255 mm
---------------------------------	--	---



Connettore tipo AMP Cod.180908 - Faston maschi tipo AMP Cod.42098 - 2
Plastic connector AMP Cod.180908 - Male flat AMP Code 42098 - 2

* Peso 2,180 kg. circa

* *Weight 2,180 Kg. approx.*

* Motore chiuso, IP 68

* *Waterproof motor, IP 68*

* Lunga durata

* *Long life*

* A richiesta (per applicazioni OEM) disponibile anche in versione VLL.

* *Available also in VLL version for OEM applications only.*

Tensione di prova 26 V cc - Test voltage 26 V DC

Pressione statica Static pressure mm H ₂ O	ASPIRANTE - SUCTION		SOFFIANTE - BLOWING	
	Portata Airflow m ³ /h	Corrente assorbita Current input A	Portata Airflow m ³ /h	Corrente assorbita Current input A
0	1980	7,5	1820	7,3
5	1820	7,7	1680	7,4
10	1670	7,9	1490	7,8
15	1380	8,1	1220	8,1
20	930	8,0	960	7,9
25	780	8,4	720	8,2
30	630	8,6	510	8,5
35	550	8,8	350	8,8
40	370	8,9	170	9,0
45	250	9,2	0	9,3
50	0	9,4	-	-

Static pressure: 1 mm H₂O = 0,04 in. H₂O
Airflow: 1 m³/h = 0,59 cfm