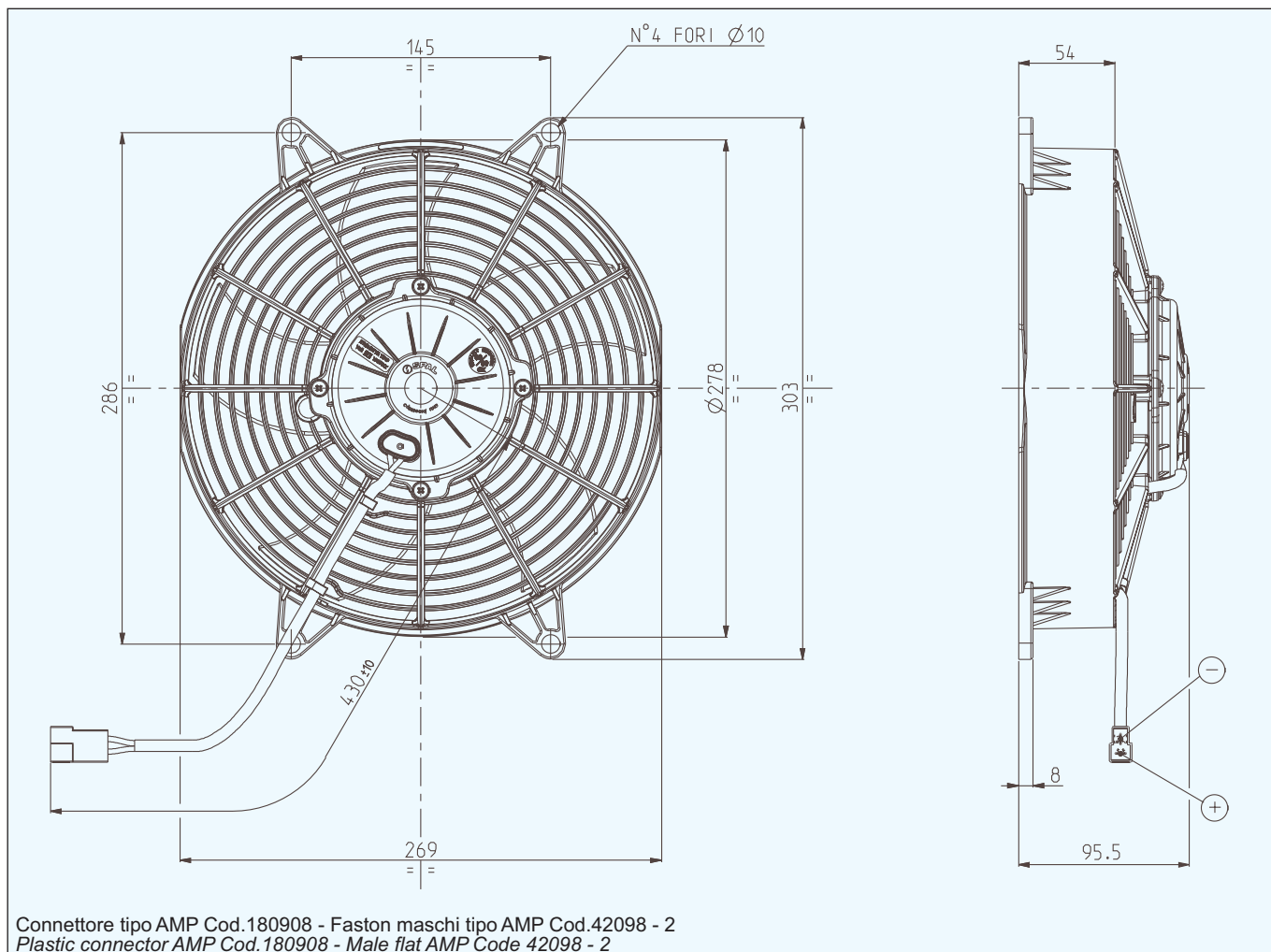


Cod.	Tipo - Type <b>VA53 - BP70/LL - 51A</b> Aspirante - Suction <b>VA53 - BP70/LL - 51S</b> Soffiante - Blowing	Diametro ventola - Fan diameter <b>255 mm</b>
------	---	--



\* Peso 2,310 kg. circa      \* *Weight 2,310 Kg. approx.*

\* Motore chiuso, IP 68      \* *Waterproof motor, IP 68*

\* Lunga durata      \* *Long life*

\* A richiesta (per applicazioni OEM) disponibile anche in versione VLL.      \* *Available also in VLL version for OEM applications only.*

\* Elettroventilatore a bassa rumorosità      \* *Low noise fan*



Tensione di prova 26 V cc - Test voltage 26 V DC

Pressione statica Static pressure mm H <sub>2</sub> O	ASPIRANTE - SUCTION		SOFFIANTE - BLOWING	
	Portata Airflow m <sup>3</sup> /h	Corrente assorbita Current input A	Portata Airflow m <sup>3</sup> /h	Corrente assorbita Current input A
0	1880	7,5	1700	7,1
5	1740	7,6	1490	7,4
10	1560	7,8	1300	7,6
15	1200	7,8	1010	7,5
20	840	7,9	800	7,8
25	690	7,9	530	7,8
30	580	8,1	390	7,8
35	490	8,2	180	8,1
40	370	8,4	0	8,3
45	240	8,7	-	-
50	130	9,4	-	-
55	0	9,3	-	-

Static pressure: 1 mm H<sub>2</sub>O = 0,04 in. H<sub>2</sub>O  
 Airflow: 1 m<sup>3</sup>/h = 0,59 cfm