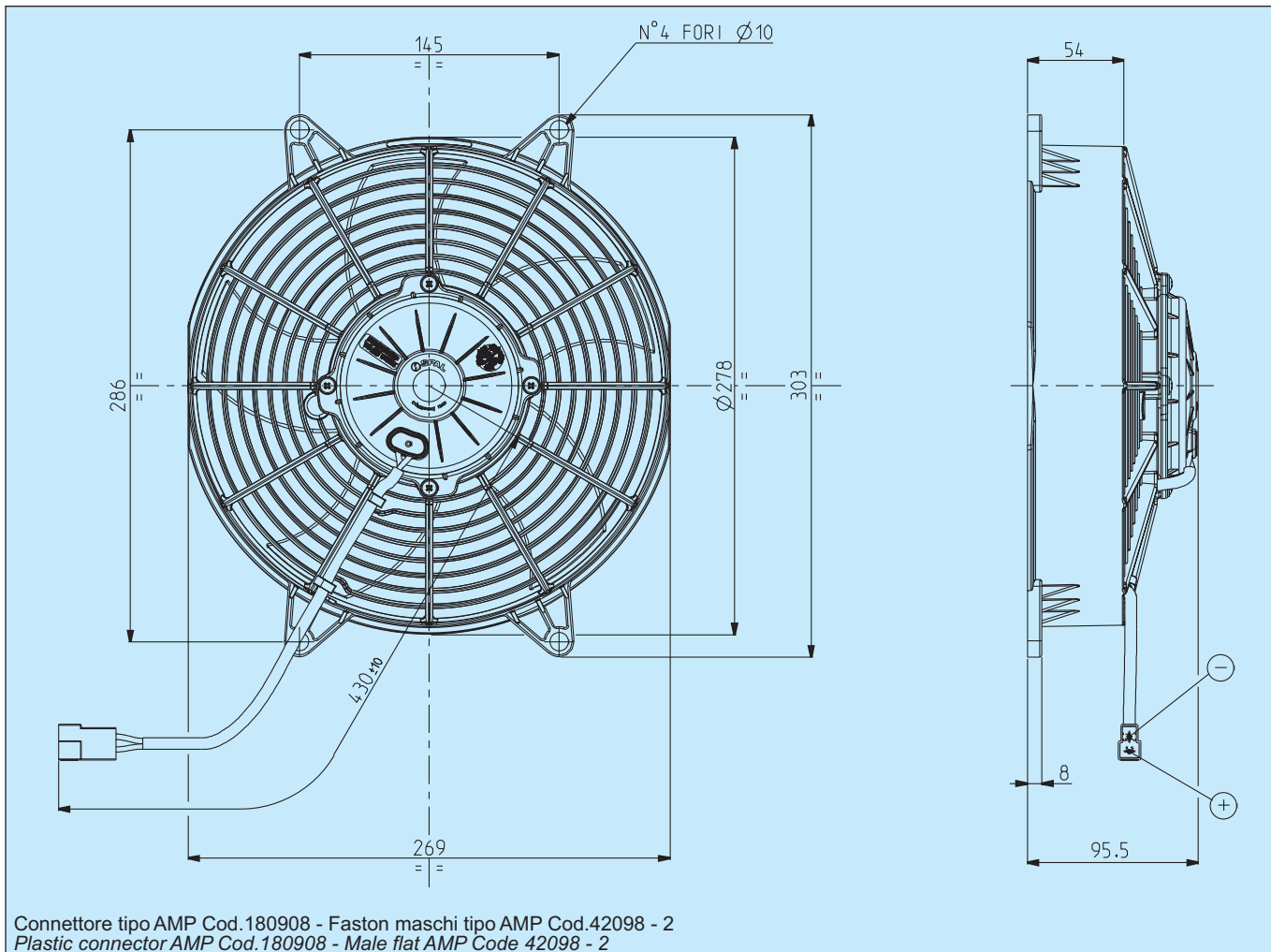
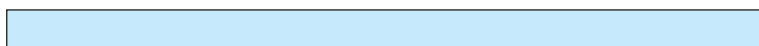


Cod.	Tipo - Type VA53 - AP70/LL - 51A Aspirante - Suction VA53 - AP70/LL - 51S Soffiante - Blowing	Diametro ventola - Fan diameter 255 mm
------	---	--



Tensione di prova 13 V cc. - Test voltage 13 V DC



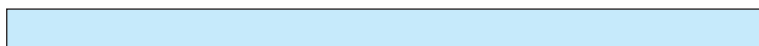
* Peso 2,310 kg. circa * Weight 2,310 Kg. approx.

* Motore chiuso, IP 68 * Waterproof motor, IP 68

* Lunga durata * Long life

* A richiesta (per applicazioni OEM) disponibile anche in versione VLL. * Available also in VLL version for OEM applications only.

* Elettroventilatore a bassa rumorosità * Low noise fan



Pressione statica Static pressure mm H ₂ O	ASPIRANTE - SUCTION		SOFFIANTE - BLOWING	
	Portata Airflow m ³ /h	Corrente assorbita Current input A	Portata Airflow m ³ /h	Corrente assorbita Current input A
0	1710	11,3	1530	11,3
5	1560	11,8	1340	11,3
10	1280	11,8	1140	11,4
15	820	11,5	800	12,1
20	680	12,1	640	12,1
25	500	12,6	400	12,3
30	370	13,1	180	12,8
35	280	13,3	0	13,3
40	0	14,3	-	-

Static pressure: 1 mm H₂O = 0,04 in. H₂O
Airflow: 1 m³/h = 0,59 cfm