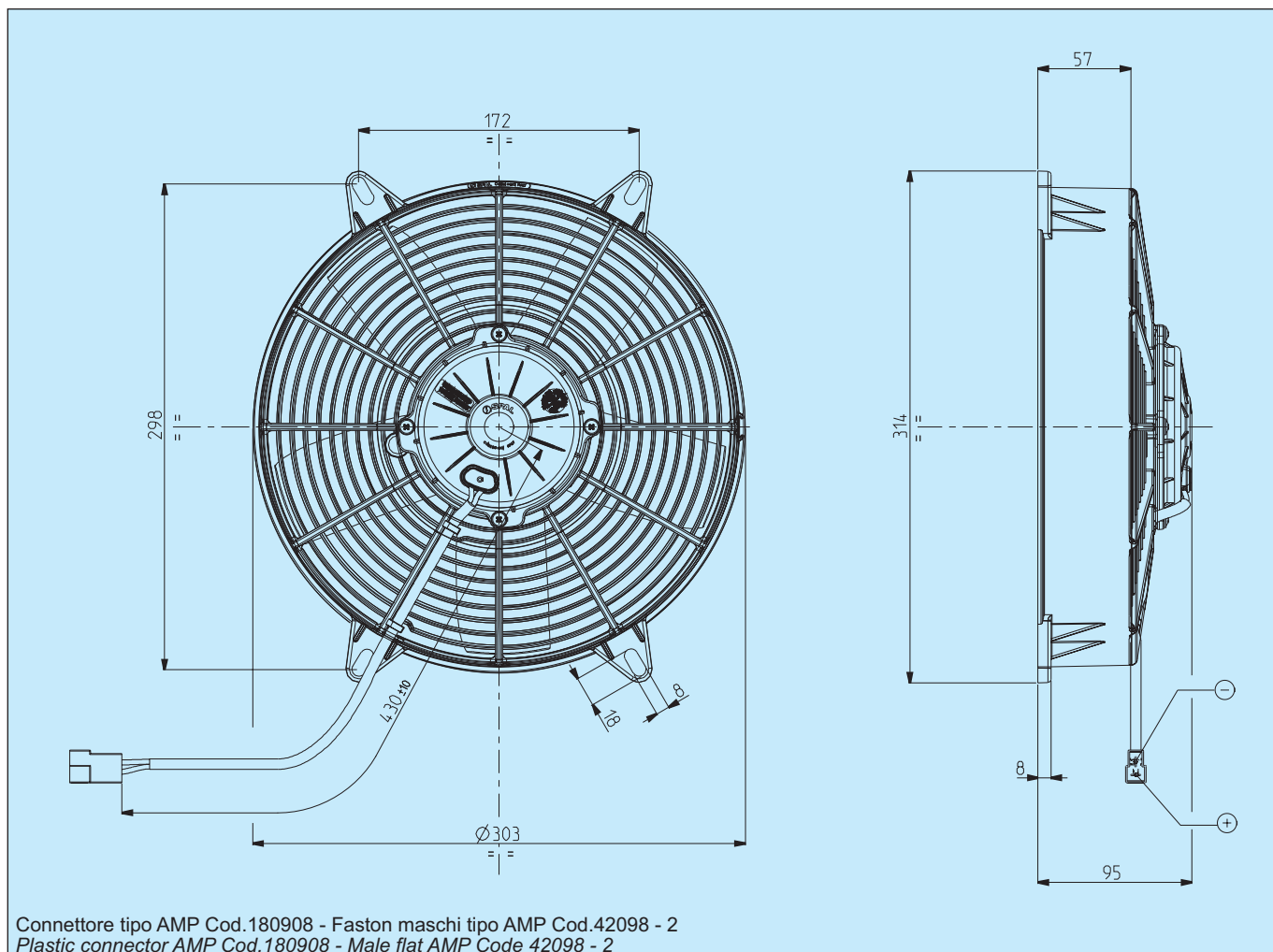


Cod.	Tipo - Type VA59 - AP70/LL - 37A Aspirante - <i>Suction</i> VA59 - AP70/LL - 37S Soffiante - <i>Blowing</i>	Diametro ventola - <i>Fan diameter</i> 280 mm
------	---	---



* Peso 2,410 kg. circa * *Weight 2,410 Kg. approx.*

* Motore chiuso, IP 68 * *Waterproof motor, IP 68*

* Lunga durata * *Long life*

* A richiesta (per applicazioni OEM) * *Available also in VLL version*
disponibile anche in versione VLL. *for OEM applications only.*



Tensione di prova 13 V cc - *Test voltage 13 V DC*

Pressione statica <i>Static pressure</i> mm H ₂ O	Portata <i>Airflow</i> m ³ /h	Corrente assorbita <i>Current input</i> A
0	2040	14,0
5	1850	14,3
10	1540	14,7
15	1110	14,4
20	860	15,4
25	620	16,0
30	460	16,6
35	200	17,5
40	0	18,3

Static pressure: 1 mm H₂O = 0,04 in. H₂O
Airflow: 1 m³/h = 0,59 cfm