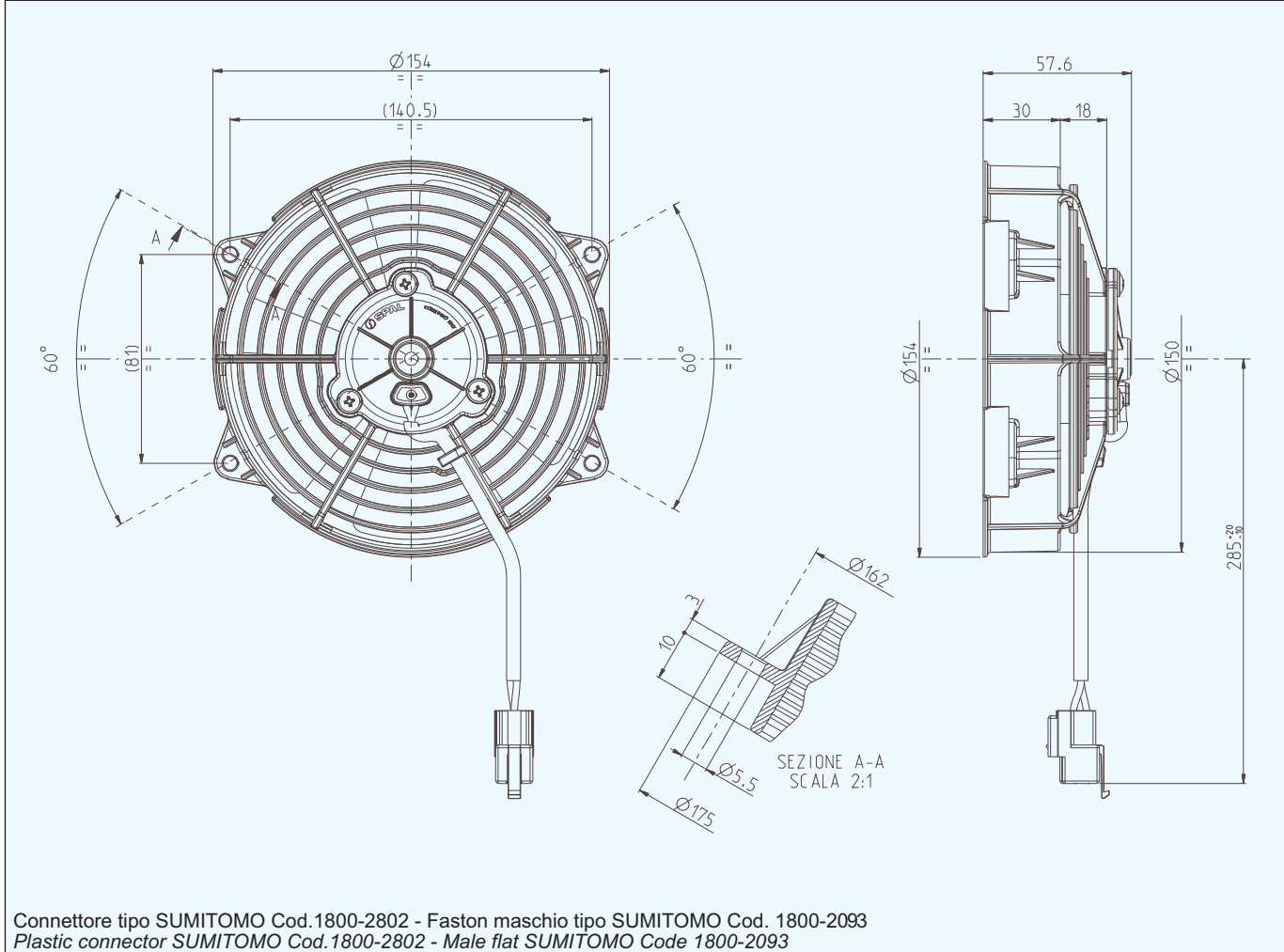


Cod.	Tipo - Type <b>VA39 - B100 - 45A</b> Aspirante - Suction <b>VA39 - B100 - 45S</b> Soffiante - Blowing	Diametro ventola - Fan diameter <b>140 mm</b>
------	---	--



Tensione di prova 26 V cc - Test voltage 26 V DC

\_\_\_\_\_

\* Peso 0,380 kg. circa

\* Weight 0,380 Kg. approx.

\* Motore chiuso, IP 68

\* Waterproof motor, IP 68

\* Media durata

\* Middle life

Pressione statica Static pressure mm H <sub>2</sub> O	ASPIRANTE - SUCTION		SOFFIANTE - BLOWING	
	Portata Airflow m <sup>3</sup> /h	Corrente assorbita Current input A	Portata Airflow m <sup>3</sup> /h	Corrente assorbita Current input A
0	500	1,7	480	1,8
2,5	460	1,7	420	1,7
5	410	1,8	380	1,7
7,5	380	1,9	310	1,7
10	320	1,9	240	1,9
12,5	240	1,9	200	1,9
15	160	2,0	150	2,0
17,5	120	2,1	110	2,1
20	80	2,1	70	2,2
22,5	40	2,2	20	2,3
25	0	2,2	0	2,2

Static pressure: 1 mm H<sub>2</sub>O = 0,04 in. H<sub>2</sub>O  
Airflow: 1 m<sup>3</sup>/h = 0,59 cfm

\_\_\_\_\_