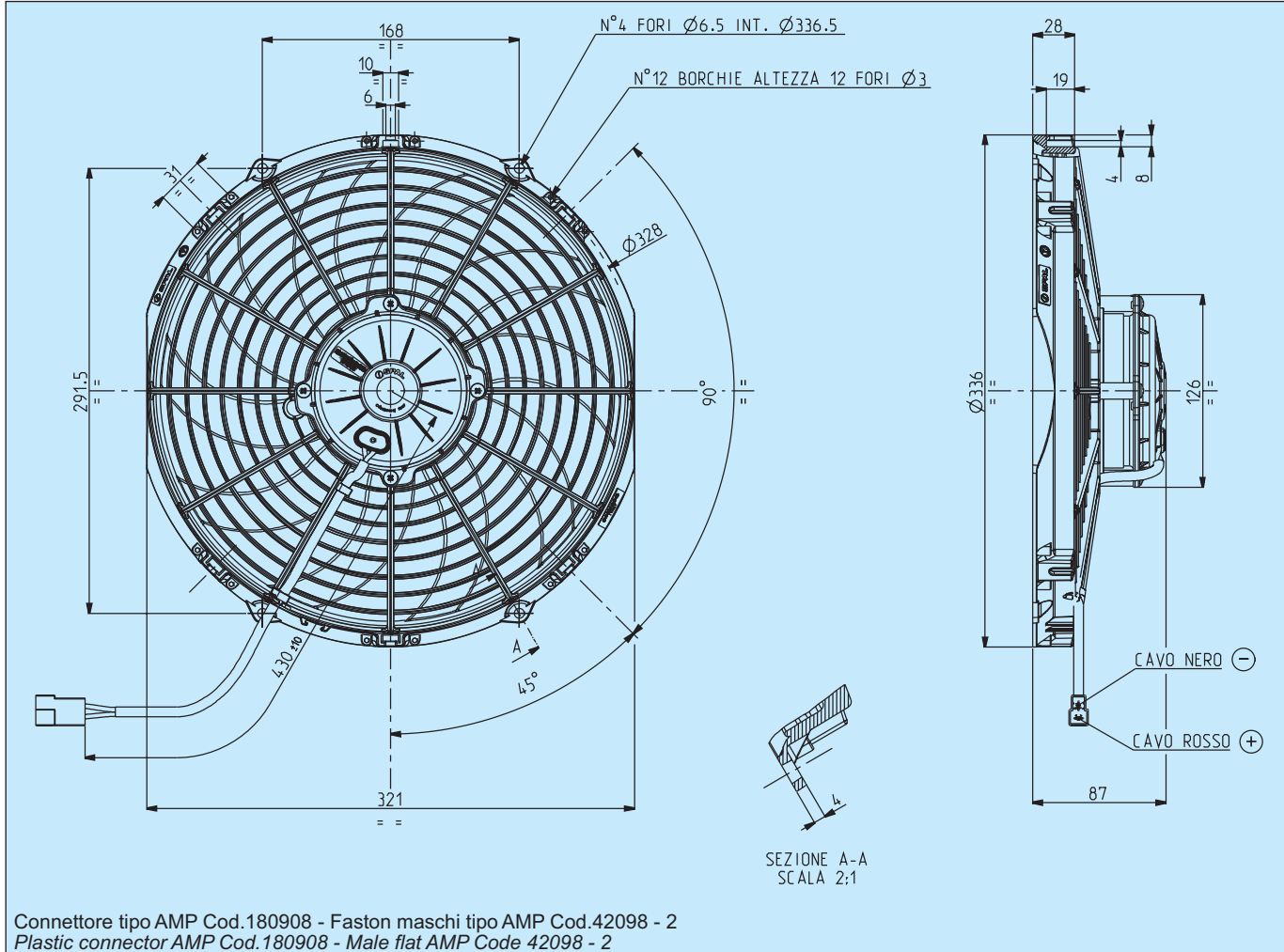
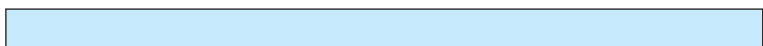


Cod. 3010.2542 3010.2552	Tipo - Type VA10 - BP70/LL - 61A Aspirante - Suction VA10 - BP70/LL - 61S Soffiante - Blowing	Diametro ventola - Fan diameter 305 mm
--------------------------------	---	---



- * Peso 2,280 kg. circa * Weight 2,280 Kg. approx.
- * Motore chiuso, IP 68 * Waterproof motor, IP 68
- * Lunga durata * Long life
- * A richiesta (per applicazioni OEM) disponibile anche in versione VLL. * Available also in VLL version for OEM applications only.
- * Accessori disponibili: tutti i kit di fissaggio. * Available accessories: all the fixing kits.
- * Elettroventilatore a bassa rumorosità * Low noise fan



Tensione di prova 26 V cc - Test voltage 26 V DC

Pressione statica Static pressure mm H ₂ O	ASPIRANTE - SUCTION		SOFFIANTE - BLOWING	
	Portata Airflow m ³ /h	Corrente assorbita Current input A	Portata Airflow m ³ /h	Corrente assorbita Current input A
0	2430	6,3	2330	6,8
5	2200	7,0	2100	7,3
10	1960	7,6	1720	7,8
12,5	1780	7,8	1610	7,8
15	1530	8,1	1470	7,9
17,5	1060	7,8	1250	7,8
20	950	7,9	1000	7,8
25	620	8,0	360	7,5
30	370	8,0	0	7,6
35	0	8,1	-	-

Static pressure: 1 mm H₂O = 0,04 in. H₂O
Airflow: 1 m³/h = 0,59 cfm