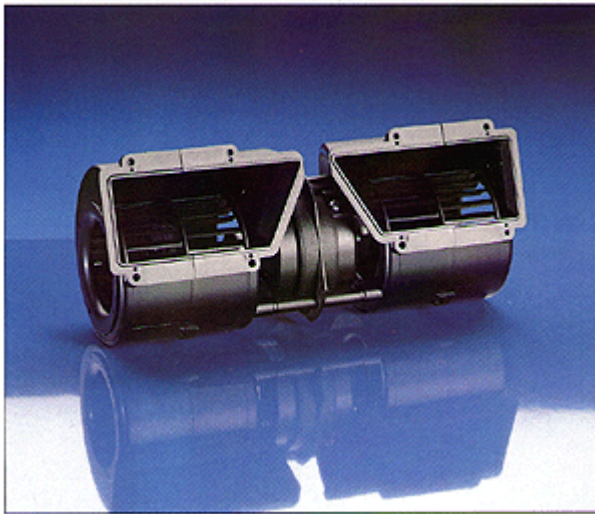


## Tipo - Type

005-B46-02

\* Per i vs. ordini consultare pag.1

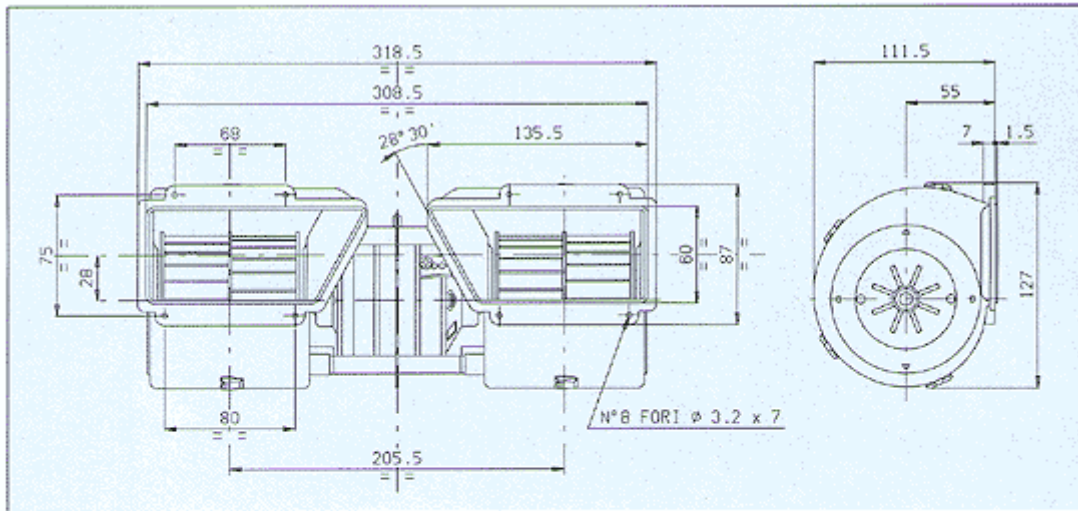
\* For your orders see pag.1



Tensione di prova 26 V cc. - Test voltage 26 V DC

Pressione statica Static pressure mm H <sub>2</sub> O	Portata Airflow m <sup>3</sup> /h	Corrente assorbita Current input A
0	620	6
5	570	5,7
10	520	5,2
15	470	4,8
20	370	4
25	250	3,5
30	180	2,3
35	-	2,1

Static pressure: 1 mm H<sub>2</sub>O = 0,04 in. H<sub>2</sub>O  
Airflow: 1 m<sup>3</sup>/h = 0,59 cfm



\* A richiesta, disponibile anche a 2 o 3 velocità

\* Peso 1,500 Kg. circa

\* Lunga durata

\* Accessori disponibili:

-griglia di aspirazione N°13

-bocchettone di aspirazione Ø 80 N°6

-riduzione per tubi da Ø 80 a Ø 70 N°8

\* On request, also available with 2 or 3 speed

\* Weight 1,500 Kg. approx

\* Long life

\* Available accessories:

-inlet grill Nr.13

-inlet pipe union Ø 80 Nr.6

-adaptor for tubes from Ø 80 to 70 Nr.8