

Tipo - Type

008-B45-02

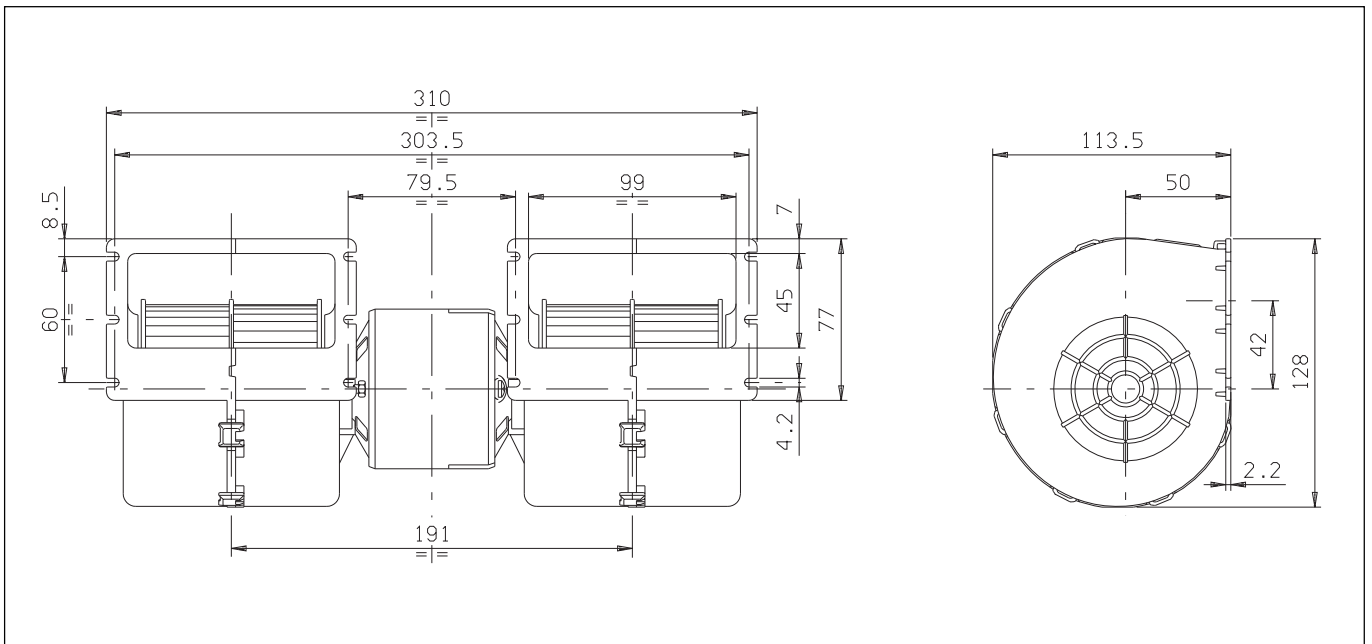
* Per i vs. ordini consultare pag.1
* For your orders see pag.1



Tensione di prova 26 V cc - Test voltage 26 V DC

Pressione statica Static pressure mm H ₂ O	Portata Airflow m ³ /h	Corrente assorbita Current input A
0	750	9,0
10	670	8,0
15	620	7,7
20	570	7,2
25	520	7,0
30	460	6,5
35	400	6,0
40	320	5,5
45	140	4,0
50	0	3,5

Static pressure: 1 mm H₂O = 0,04 in. H₂O
Airflow: 1 m³/h = 0,59 cfm



- * Per il fissaggio del gruppo utilizzare viti a testa larga o rondella
- * A richiesta, disponibile anche a 2, 3 o 4 velocità
- * Peso 1,800 Kg. circa
- * Lunga durata
- * Rumore contenuto

- * Use wide-head screws or washers to fasten the unit
- * On request, also available with 2, 3 or 4 speed
- * Weight 1,800 Kg. approx
- * Long life
- * Low noise