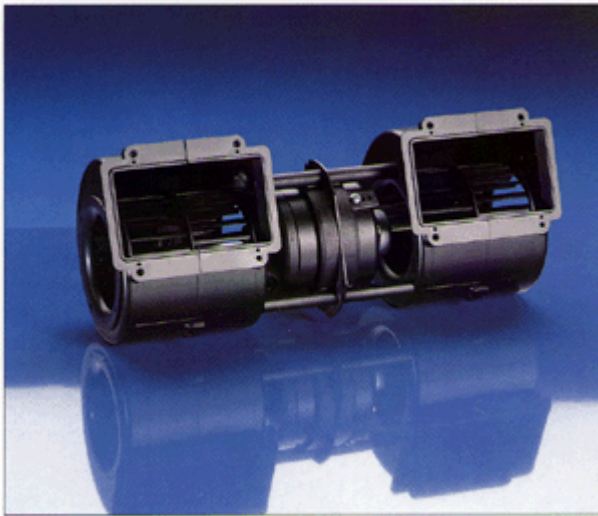


Tipo - Type

002-B46-02

* Per i vs. ordini consultare pag.1

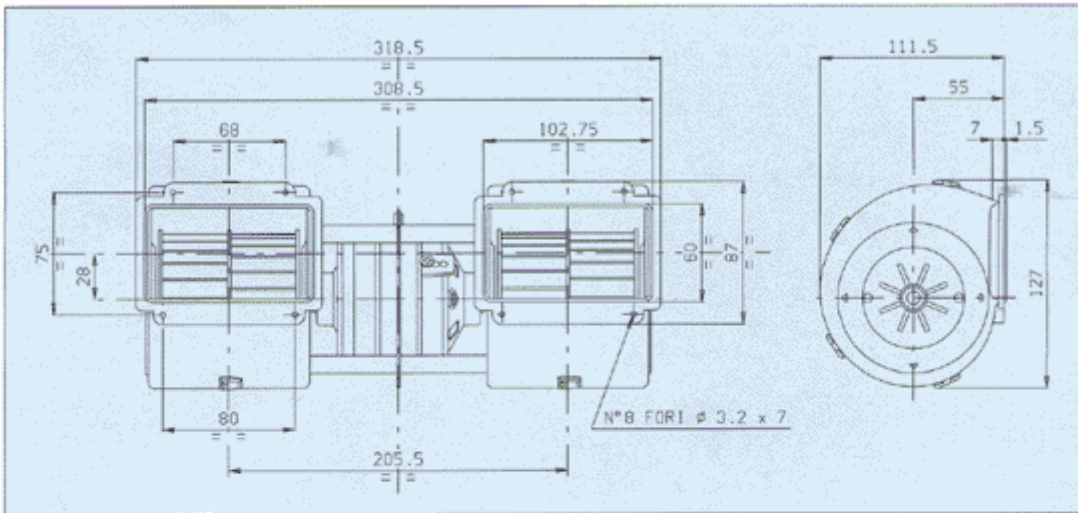
* For your orders see pag.1



Tensione di prova 26 V cc. - Test voltage 26 V DC

Pressione statica Static pressure mm H ₂ O	Portata Airflow m ³ /h	Corrente assorbita Current input A
0	620	6,2
5	570	5,8
10	520	5,4
15	470	5
20	400	4,5
25	330	3,9
30	180	3
35	-	2,3

Static pressure: 1 mm H₂O = 0,04 in. H₂O
Airflow: 1 m³/h = 0,59 cfm



* A richiesta, disponibile anche a 2 o 3 velocità

* Peso 1,500 Kg. circa

* Lunga durata

* Accessori disponibili:

-griglia di aspirazione N°13

-bocchettone di aspirazione Ø 80 N°6

-riduzione per tubi da Ø 80 a Ø 70 N°8

* On request, also available with 2 or 3 speed

* Weight 1,500 Kg. approx

* Long life

* Available accessories:

-inlet grill Nr.13

-inlet pipe union Ø 80 Nr.6

-adaptor for tubes from Ø 80 to 70 Nr.8