

Tipo - Type

006-B46-22

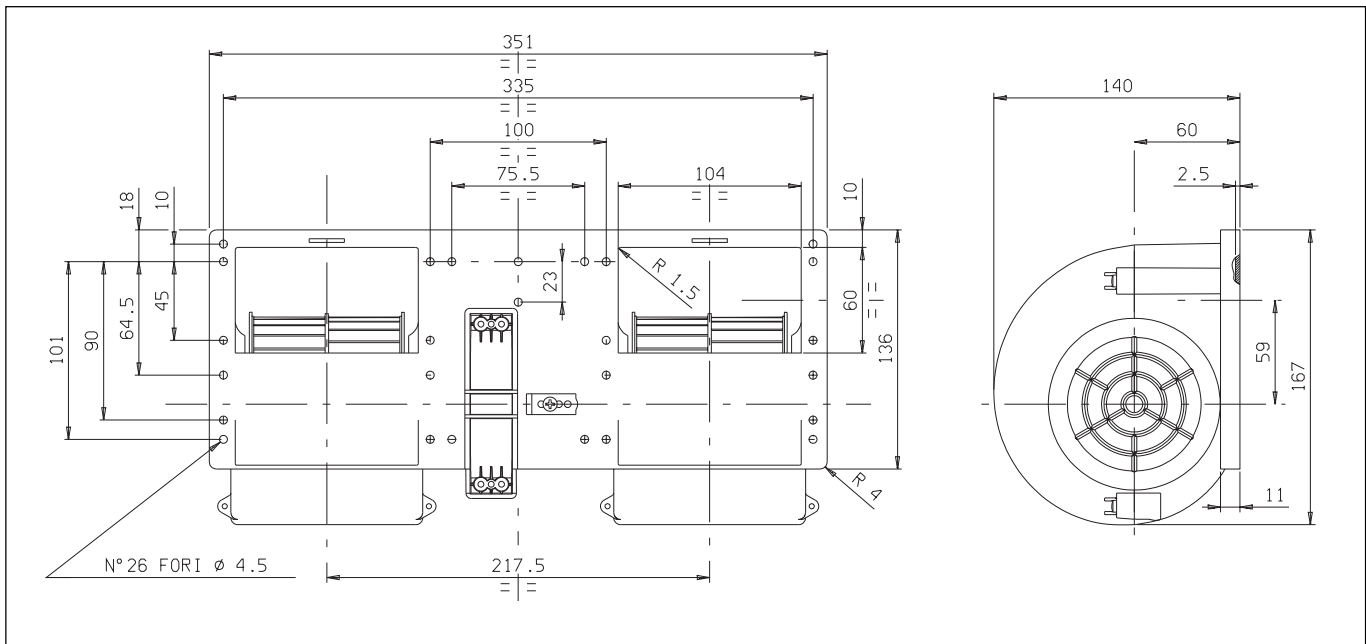
* Per i vs. ordini consultare pag. 1
* For your orders see pag. 1



Tensione di prova 26 V cc - Test voltage 26 V DC

Pressione statica Static pressure mm H ₂ O	Portata Airflow m ³ /h	Corrente assorbita Current input A
0	850	8,0
10	750	7,5
20	650	7,0
25	600	6,5
30	550	6,0
35	470	5,5
40	350	5,0
50	100	3,5
60	0	3,0

Static pressure: 1 mm H₂O = 0,04 in. H₂O
Airflow: 1 m³/h = 0,59 cfm



* A richiesta, disponibile anche a 2, 3 o 4 velocità

* Peso 1,800 Kg. circa

* Lunga durata

* On request, also available with 2, 3 or 4 speed

* Weight 1,800 Kg. approx

* Long life