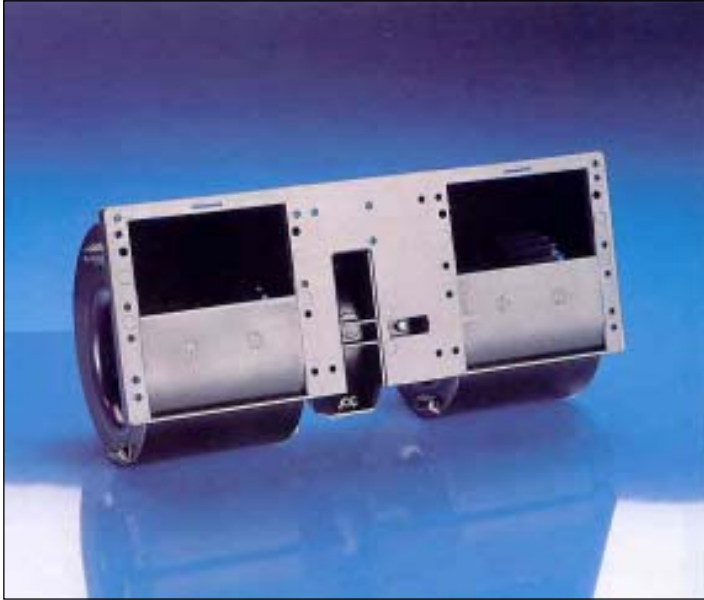


Tipo - Type

**006-A46-22**

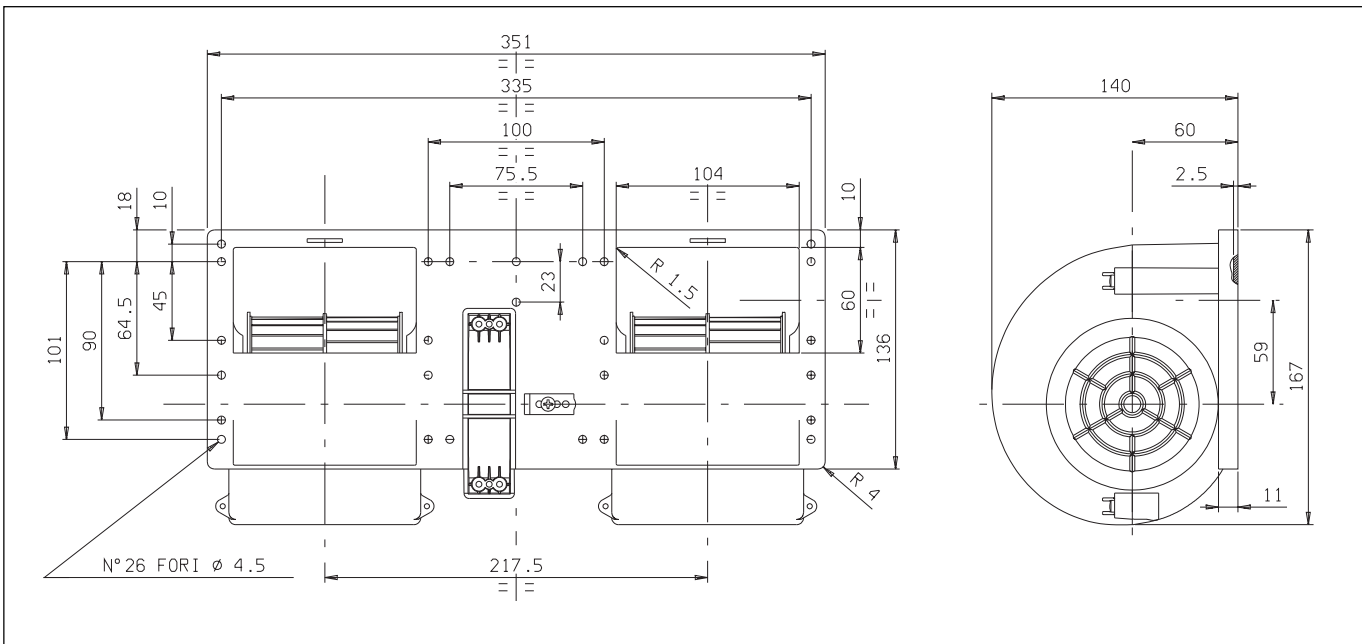
\* Per i vs. ordini consultare pag. 1  
\* For your orders see pag. 1



Tensione di prova 13 V cc - Test voltage 13 V DC

Pressione statica Static pressure mm H <sub>2</sub> O	Portata Airflow m <sup>3</sup> /h	Corrente assorbita Current input A
0	800	15,5
10	700	14,0
20	600	13,0
25	570	12,5
30	500	11,5
35	430	10,5
40	280	8,5
45	150	7,0
50	0	6,0

Static pressure: 1 mm H<sub>2</sub>O = 0,04 in. H<sub>2</sub>O  
Airflow: 1 m<sup>3</sup>/h = 0,59 cfm



\* A richiesta, disponibile anche a 2, 3 o 4 velocità

\* Peso 1,800 Kg. circa

\* Media durata

\* On request, also available with 2, 3 or 4 speed

\* Weight 1,800 Kg. approx

\* Middle life