

Tipo - Type

006-A40-22

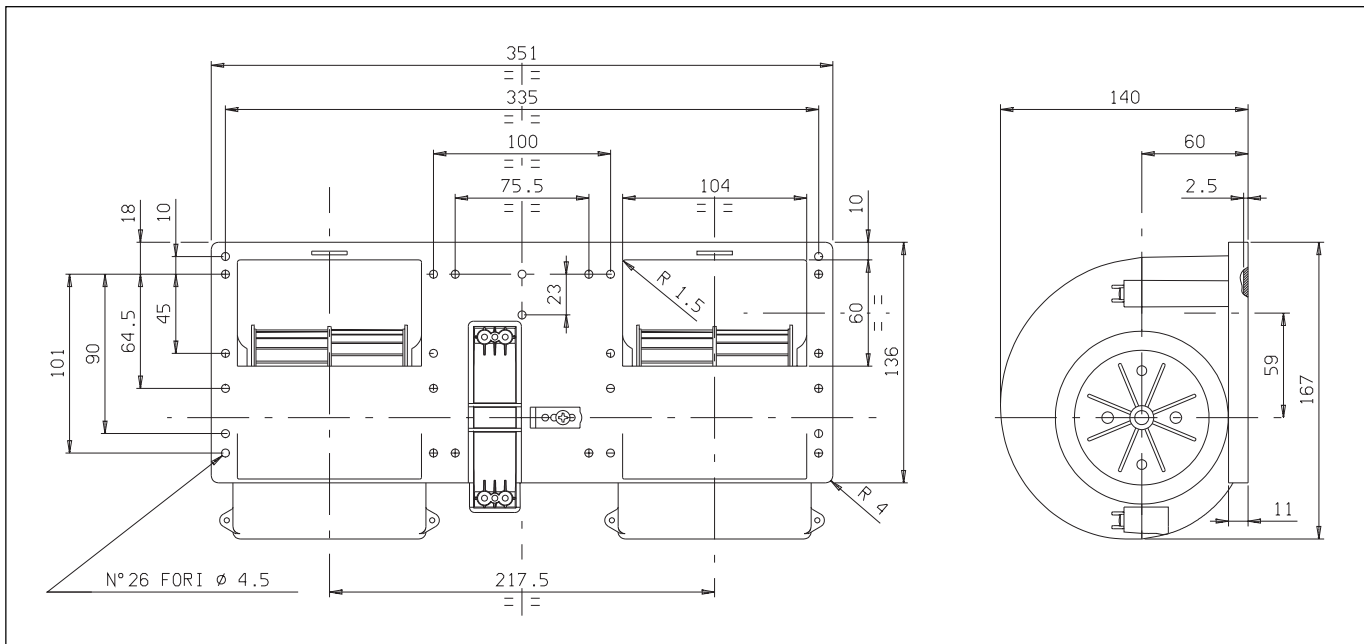
* Per i vs. ordini consultare pag. 1
* For your orders see pag. 1



Tensione di prova 13 V cc - Test voltage 13 V DC

Pressione statica Static pressure mm H ₂ O	Portata Airflow m ³ /h	Corrente assorbita Current input A
0	1020	26,0
10	950	25,0
20	860	23,5
30	770	22,0
40	650	20,0
50	540	18,0
60	330	14,0
70	150	11,0
75	0	10,0

Static pressure: 1 mm H₂O = 0,04 in. H₂O
Airflow: 1 m³/h = 0,59 cfm



* A richiesta, disponibile anche a 2, 3 o 4 velocità

* Peso 1,800 Kg. circa

* Lunga durata

* A richiesta (per applicazioni OEM) disponibile anche in versione VLL

* On request, also available with 2, 3 or 4 speed

* Weight 1,800 Kg. approx

* Long life

* Available also in VLL version for OEM applications only