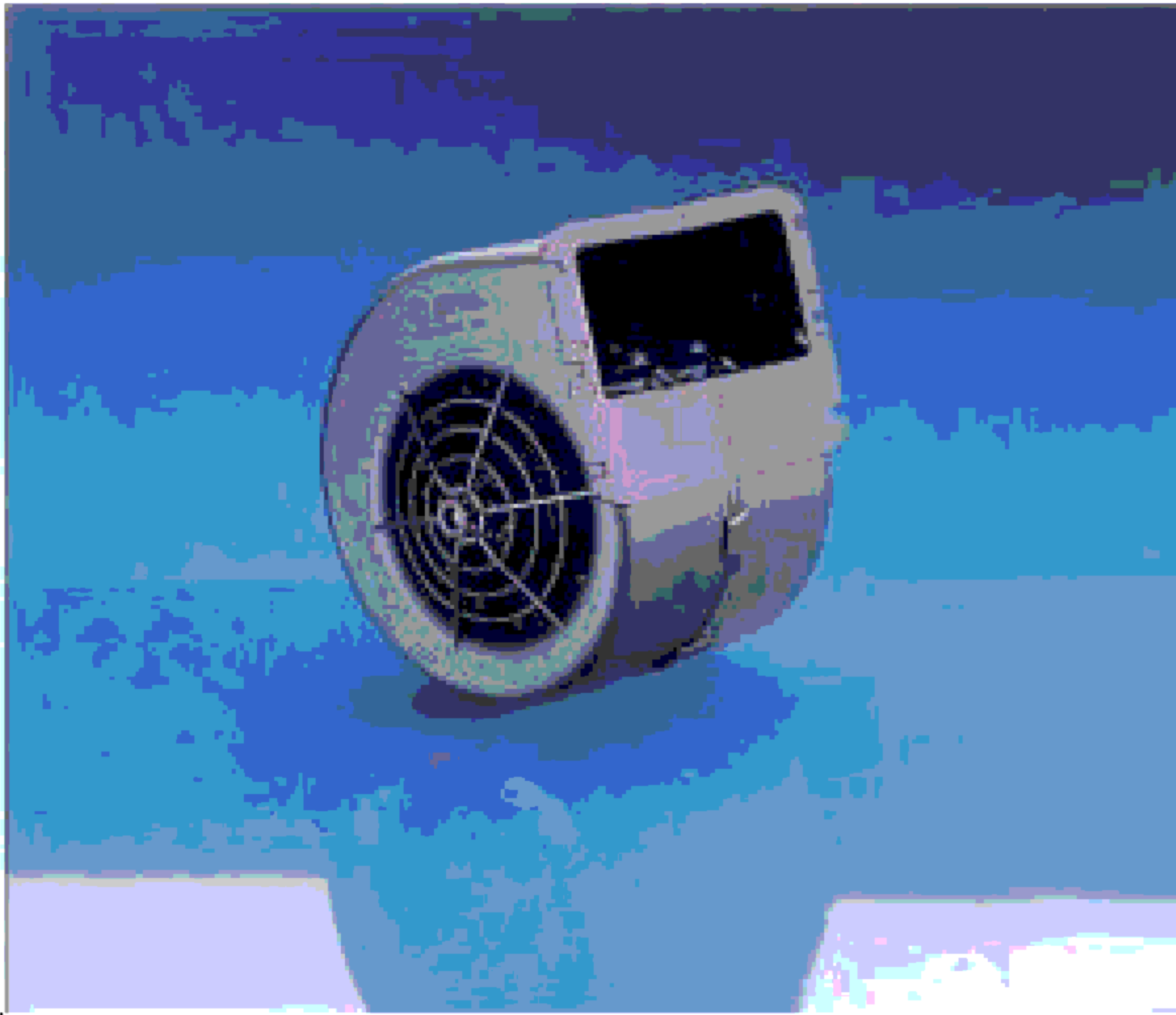


Tipo - Type

**009-A70-74D Destro - Clockwise**

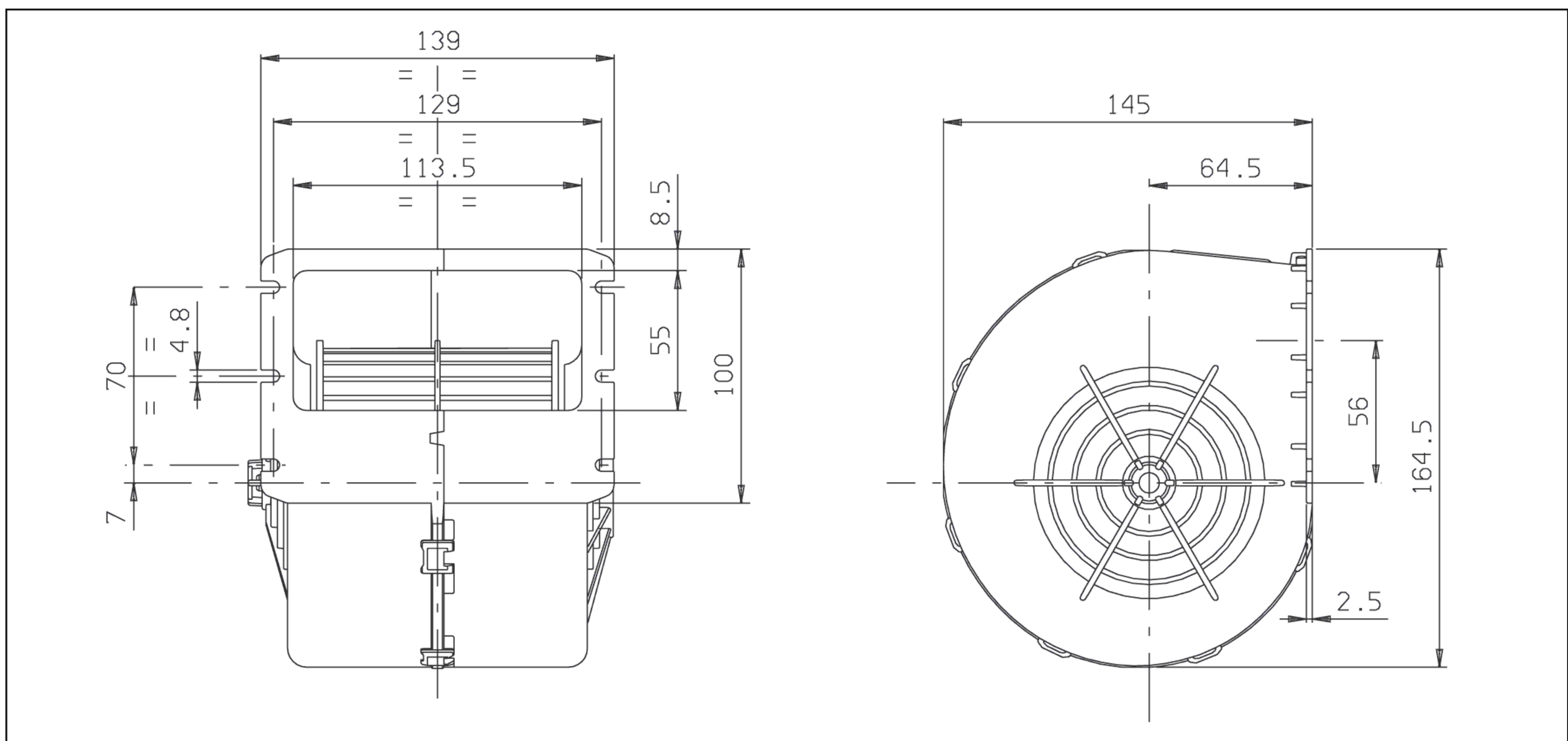
\* Per i vs. ordini consultare pag.1  
 \* For your orders see pag.1



Tensione di prova 13 V cc. - Test voltage 13 V DC

Pressione statica Static pressure mm H <sub>2</sub> O	Portata Airflow m <sup>3</sup> /h	Corrente assorbita Current input A
0	530	19
10	500	18
20	450	17
30	400	16
40	370	15
50	320	14
60	250	12
70	150	10
78	—	7,5

Static pressure: 1 mm H<sub>2</sub>O = 0,04 in. H<sub>2</sub>O  
 Airflow: 1 m<sup>3</sup>/h = 0,59 cfm



- \* Per il fissaggio del gruppo utilizzare viti a testa larga o rondella
- \* A richiesta, disponibile anche a 2 o 3 velocità, oppure con variatore elettronico di velocità
- \* Peso 1,200 Kg. circa
- \* Media durata
- \* Rumore molto contenuto

- \* Use wide-head screws or washers to fasten the unit
- \* On request, also available with 2 or 3 speed, or with an electronic speed control
- \* Weight 1,200 Kg. approx
- \* Middle life
- \* Very low noise