

Tipo - Type

009-B70-74D Destro - Clockwise

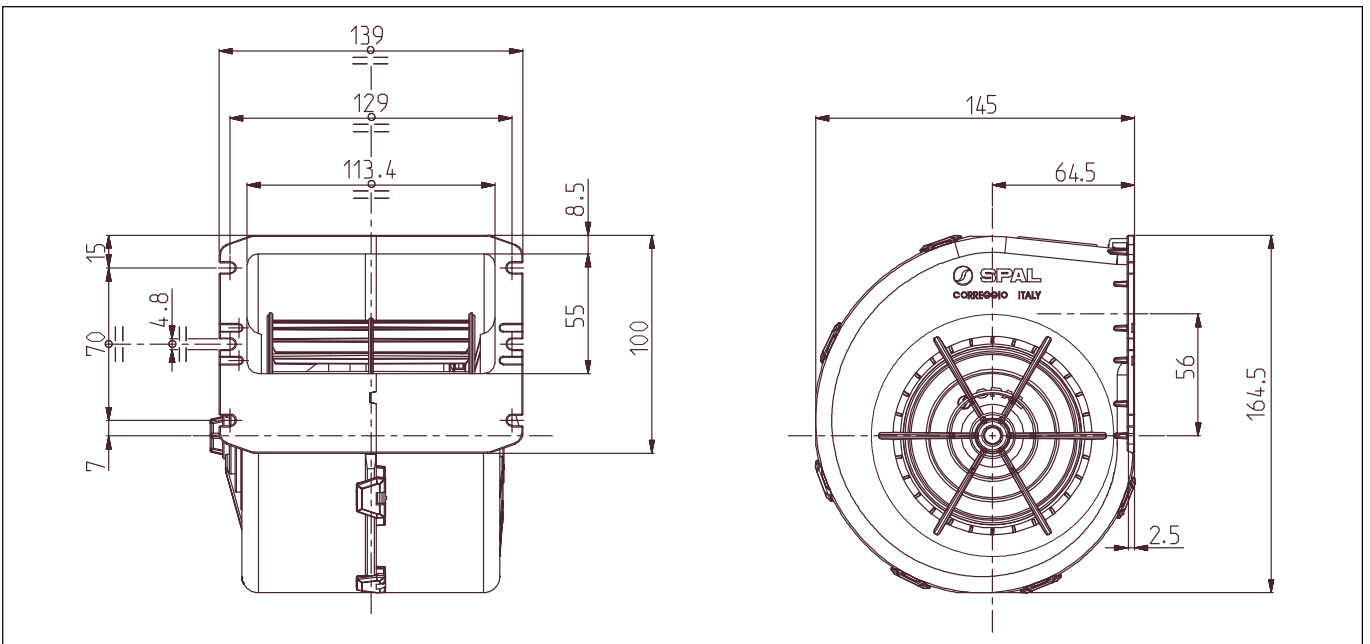
* Per i vs. ordini consultare pag.1
* For your orders see pag.1



Tensione di prova 26 V cc - Test voltage 26 V DC

Pressione statica Static pressure mm H ₂ O	Portata Airflow m ³ /h	Corrente assorbita Current input A
0	580	11,7
10	520	10,4
20	480	9,6
30	430	9,0
40	390	8,5
50	340	7,7
60	260	7,0
70	210	6,2
80	140	5,4
90	0	4,5

Static pressure: 1 mm H₂O = 0,04 in. H₂O
Airflow: 1 m³/h = 0,59 cfm



- * Per il fissaggio del gruppo utilizzare viti a testa larga o rondella
- * A richiesta, disponibile anche a 2, 3 o 4 velocità
- * Peso 1,200 Kg. circa
- * Media durata
- * Rumore contenuto

- * Use wide-head screws or washers to fasten the unit
- * On request, also available with 2, 3 or 4 speed
- * Weight 1,200 Kg. approx
- * Middle life
- * Low noise