

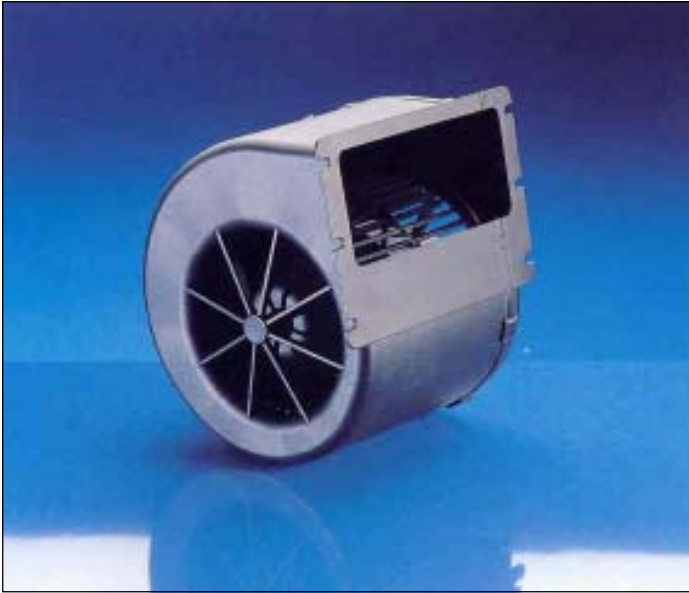
**NUOVO  
NEW**

Tipo - Type

**007-B42-32D Destro - Clockwise**

\* Per i vs. ordini consultare pag.1

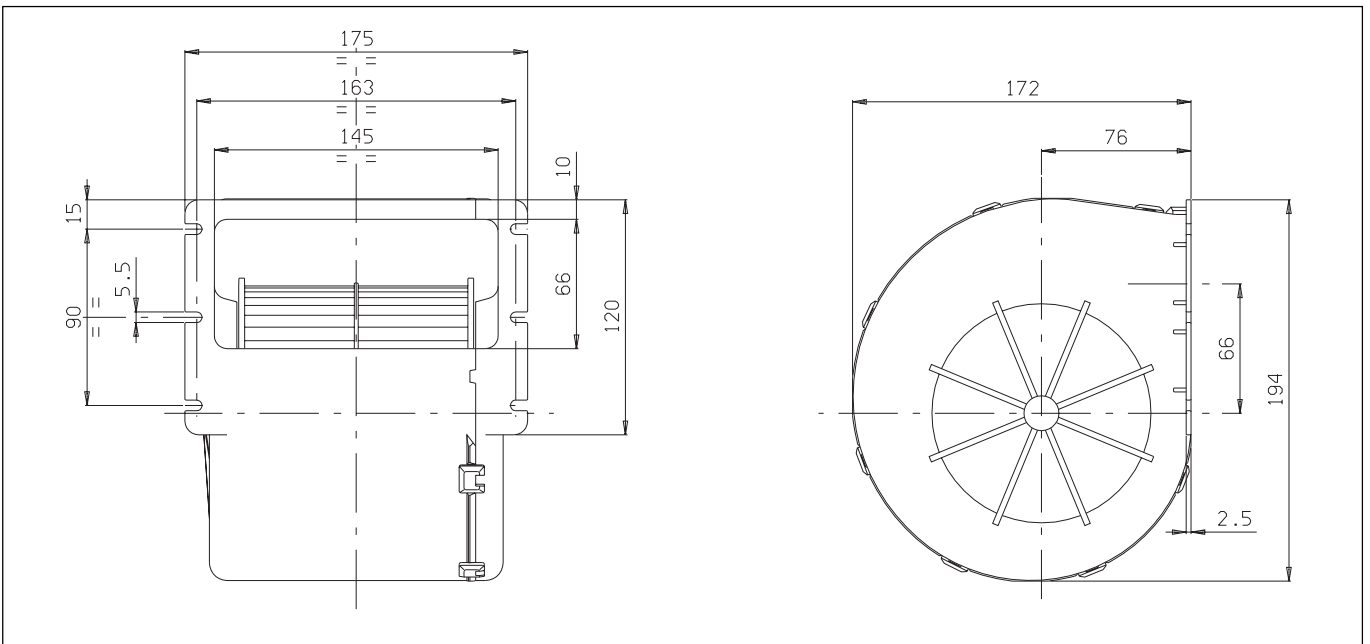
\* For your orders see pag.1



Tensione di prova 26 V cc - Test voltage 26 V DC

Pressione statica Static pressure mm H <sub>2</sub> O	Portata Airflow m <sup>3</sup> /h	Corrente assorbita Current input A
0	810	9,5
10	740	9,0
15	700	8,7
20	660	8,4
25	630	8,0
30	580	7,7
35	520	7,1
40	450	6,7
50	300	5,5
60	80	4,0
70	0	3,9

Static pressure: 1 mm H<sub>2</sub>O = 0,04 in. H<sub>2</sub>O  
Airflow: 1 m<sup>3</sup>/h = 0,59 cfm



- \* Per il fissaggio del gruppo utilizzare viti a testa larga o rondella
- \* A richiesta, disponibile anche a 2, 3 o 4 velocità
- \* Peso 1,850 Kg. circa
- \* Lunga durata
- \* Rumore contenuto

- \* Use wide-head screws or washers to fasten the unit
- \* On request, also available with 2, 3 or 4 speed
- \* Weight 1,850 Kg. approx
- \* Long life
- \* Low noise