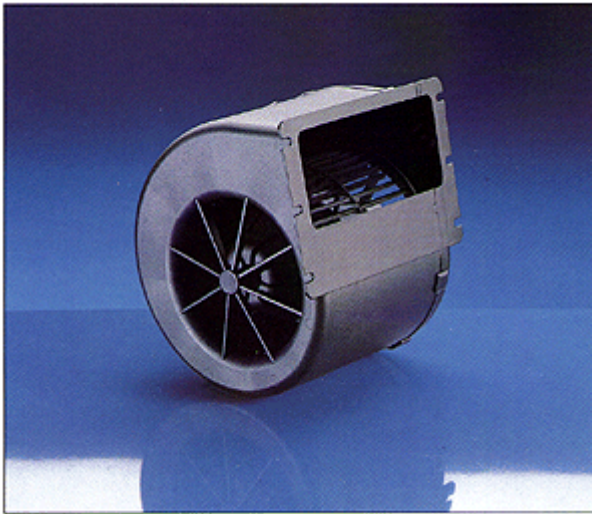


Tipo - Type

007-B44-32D Destro - Clockwise

* Per i vs. ordini consultare pag.1

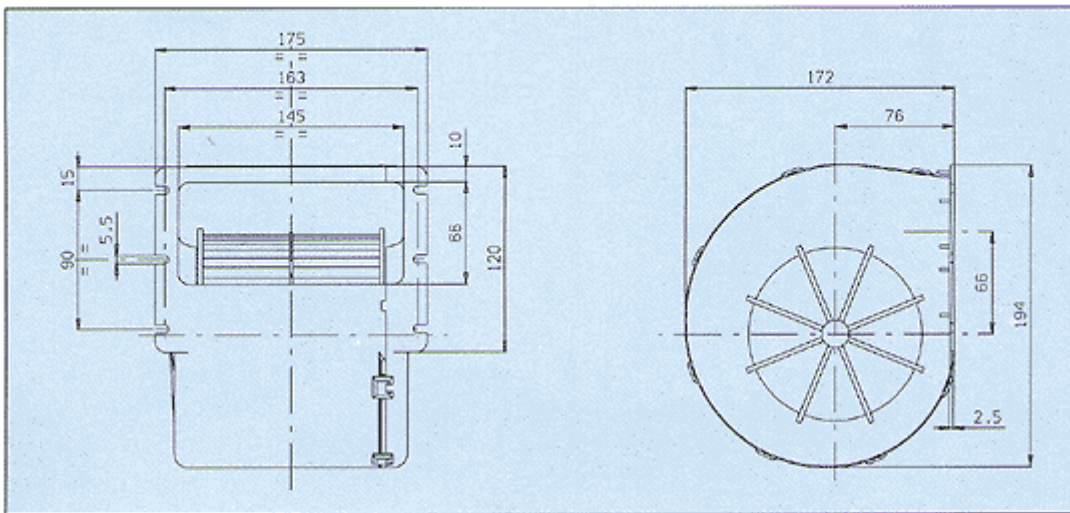
* For your orders see pag.1



Tensione di prova 26 V cc. - Test voltage 26 V DC

Pressione statica Static pressure mm H ₂ O	Potenza Airflow m ³ /h	Corrente assorbita Current input A
0	715	6
5	670	5,8
10	625	5,6
15	590	5,4
20	540	5,1
25	480	4,7
30	380	4,1
35	300	3,6
40	110	2,5
45	-	2,3

Static pressure: 1 mm H₂O = 0,04 in. H₂O
Airflow: 1 m³/h = 0,59 cfm



- * Per il fissaggio del gruppo utilizzare viti a testa larga o rondella
- * A richiesta, disponibile anche a 2, 3 o 4 velocità, oppure con variatore elettronico di velocità
- * Peso 1,850 Kg. circa
- * Lunga durata
- * Rumore molto contenuto

- * Use wide-head screws or washers to fasten the unit
- * On request, also available with 2, 3 or 4 speed, or with an electronic speed control
- * Weight 1,850 Kg. approx
- * Long life
- * Very low noise