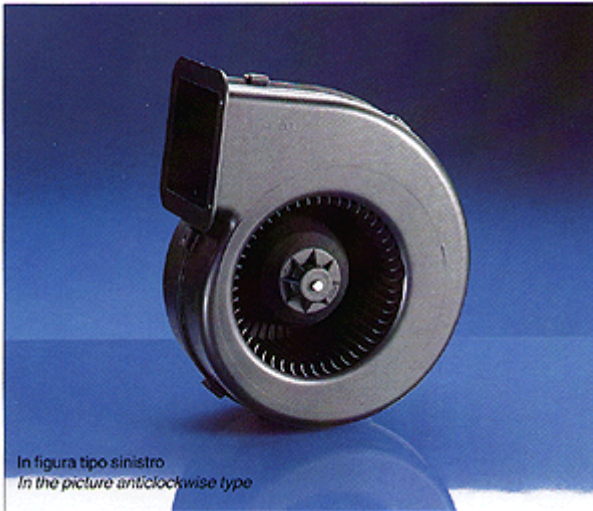


## Tipo - Type

004-B42-28D Destro - *Clockwise*  
 004-B41-28S Sinistro - *Anticlockwise*

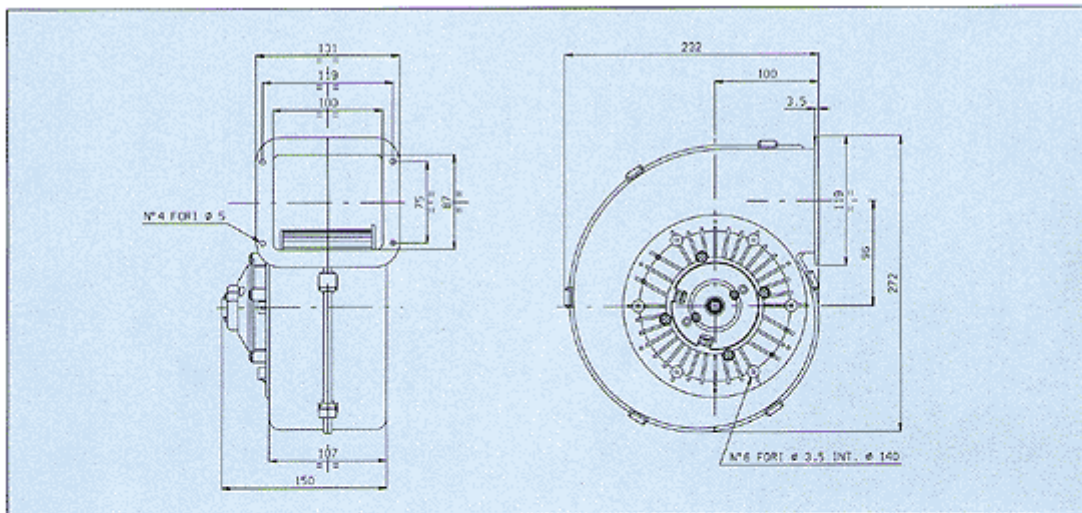
\* Per i vs. ordini consultare pag.1  
 \* For your orders see pag.1



Tensione di prova 26 V cc. - Test voltage 26 V DC

Pressione statica Static pressure mm H <sub>2</sub> O	Portata Airflow m <sup>3</sup> /h	Corrente assorbita Current input A
0	750	11,5
10	670	10,2
20	610	9,6
30	540	9
40	470	8,2
50	400	7,3
60	280	6
70	110	4,7
75	-	4,4

Static pressure: 1 mm H<sub>2</sub>O = 0,04 in. H<sub>2</sub>O  
 Airflow: 1 m<sup>3</sup>/h = 0,59 cfm



\* A richiesta, disponibile anche a 2, 3 o 4 velocità, oppure con variatore elettronico di velocità.  
 \* Peso 2 Kg. circa  
 \* Lunga durata  
 \* Accessori disponibili:  
 -bocchettone di aspirazione N°7  
 -griglia di protezione N°15  
 -orecchietta di fissaggio N°2

\* On request, also available with 2, 3 or 4 speed, or with an electronic speed control.  
 \* Weight 2 Kg. approx  
 \* Long life  
 \* Available accessories:  
 -inlet pipe union Nr.7  
 -protection grill Nr.15  
 -fixing stirrup Nr.2